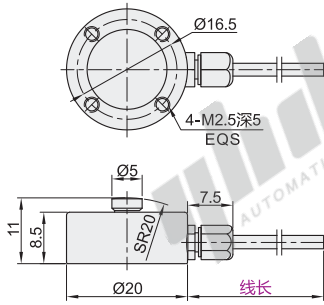
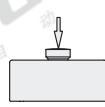


代码	类型	量程	外壳材质
ZMK26	压式 圆柱型	5~2000kg	不锈钢

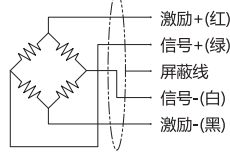
① 传感器精度：0.5%



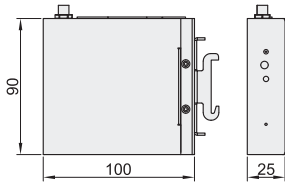
② 受力方式



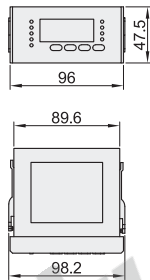
③ 接线图



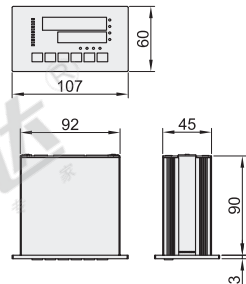
控制器：K1



控制器：K2



控制器：K3



视角标准：第一视角

型号	传感器线长	配套控制器	控制器通讯方式	
代码	量程(kg)	传感器线长(米)		
ZMK26	5	3	N(无控制器)	N(无通讯方式)
	10		K1(标准型放大器)	V(模拟电压0~10V) A(模拟电流4~20mA)
	20		K2(标准型仪表)	C1(RS232通讯) C2(RS485通讯)
	50		K3(高精度型仪表)	V(模拟电压0~10V) A(模拟电流4~20mA) C1(RS232通讯) C2(RS485通讯) E(EtherCAT通讯) T(TCP/RS485通讯)
	100			
	200			
	500			
	1000	8		
1500	10			
2000				

① 传感器与控制器需配套使用。



请按图示订货

型号	传感器线长	配套控制器	控制器通讯方式
代码	量程(kg)	传感器线长(米)	
ZMK26	10 20	3 5	K1 K2
			V A

ZMK26-10-3-K1-V

② 控制器参数表

控制器	K1	K2	K3
控制器通讯方式	V(模拟电压0~10V)/A(模拟电流4~20mA) C1(RS232通讯)/C2(RS485通讯)	E(EtherCAT接口)	T(TCP/RS485)
工作电压	9~30VDC/AC	24VDC±30%	24VDC±30%
最大功耗	5W	3W	3W
显示位数	无显示功能	5	6
激励电压	5VDC	5VDC	5VDC
综合精度	0.01%F.S.	0.01%F.S.	0.001%F.S.
标定方式	砝码两点标定	数字标定	数字标定
零点漂移	±0.1μV/°C	±0.1μV/°C	±0.1μV/°C
增益漂移	±5ppm/°C	±5ppm/°C	±5ppm/°C
通讯接口	RS485/RS232	EtherCAT	TCP/RS485
通讯协议	Modbus RTU、ARSCII	—	Modbus RTU、ARSCII
输入输出通道	1路输入1路输出	4DI输入7DO输出	8DI输入8DO输出
采集频率	1000~10000Hz	≤1280Hz	≤4800Hz
储存温度	-30~80°C	-30~80°C	-30~80°C
工作温度	-10~60°C	-10~60°C	-10~60°C
信号输入范围	0.4~6mV	0~39mV	0~39mV
输入负载能力	350Ω/4	350Ω/4	350Ω/4
外壳材质	铁壳	塑胶壳	铝合金
防护等级	IP65	IP65	IP65
模拟量输出精度	—	12 bit	—
模拟量调节方式	—	数字调节	—
重量	≈0.25kg	≈0.15kg	≈0.35kg

③ 传感器参数表

代码	ZMK26
额定输出	1.5±20% mV/V
零点输出	±0.05 mV/V
非线性	0.2% F.S.
滞后	0.2% F.S.
重复性	0.1% F.S.
输入电阻	800~1100Ω
输出电阻	800~1100Ω
绝缘电阻	≥5000MΩ/100VDC
安全超载	150% F.S.
极限超载	200% F.S.
激励电压	5~15V
温度补偿范围	-10~60°C
工作温度范围	-20~80°C
零点温度漂移	0.05% F.S./10°C
温度灵敏度漂移	0.05% F.S./10°C
线缆	直接出线, Ø3/5芯