

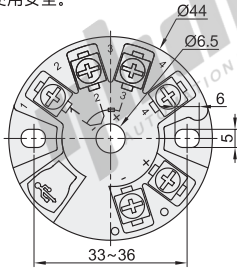
温度变送器

◀ 简易型·单通道

代码	类型	输入类型	输入通道	安装方式
ZKP46	简易型	RTD(热电阻)	单通道	螺钉安装
ZKP47		TC(热电偶)		

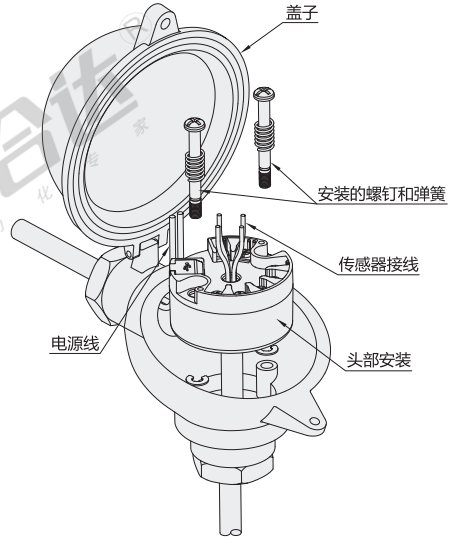
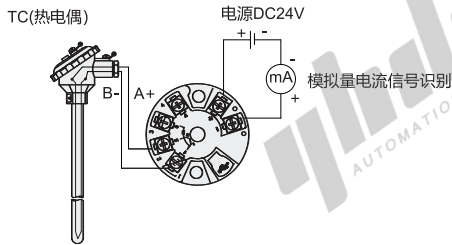
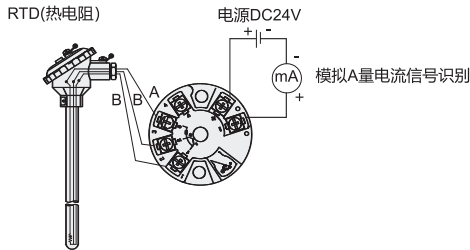
特点:

- 多种输入信号类型可选, 多种仪表型号可选;
- 具有控制输出、变送输出等功能;
- 精度优于所设量程的0.05%;
- 参数设定简单方便;
- 持续监测重要的储存数据, 保障使用安全。



视角标准: 第一视角

接线图



- 1 二线制热电阻输入时, 必须将端子1和端子2短接;
- 2 三线制热电阻输入时, 三根导线的阻值应尽量相同, 每根导线的电阻不能超过10Ω;
- 3 热电偶输入时, 应将补偿导线直接接至仪表的输入接线端子上, 中间不可连接其它材质的导线, 否则将造成测量误差。

型号		测量温度(°C)	变送输出	工作电源
ZKP46	RTD	1(Pt100)	DC4~20mA 调节输出	DC24V
		2(Cu50)		
		3(B)		
		4(E)		
		5(J)		
ZKP47	TC	6(K)	DC4~20mA 调节输出	DC24V
		7(N)		
		8(R)		
		9(S)		
		10(T)		
		11(Wre3-25)		
		12(Wre5-26)		

技术参数

输入信号	热电阻(RTD)、热电偶(TC)
冷端补偿温度范围	-20~60°C
补偿精度	±1°C
输出信号	4~20mA
负载电阻	RL≤(Ue-10)/0.021
上、下限溢出报警输出电流	IH=21mA, IL=3.8mA
温度漂移	0.02%FS/°C
响应时间	1s达到最终值的90%
使用环境温度	-40~80°C
储藏温度	-40~100°C
抗震性	4g/2~150Hz
安装角度	不限
安装区域	顶部盒式安装
电磁兼容性	符合GB/T18268工业设备应用要求(IEC61326-1)



请按图示订货

型号	
代码	输入类型
ZKP46	RTD
	1
	2

ZKP46 — 1



未税价(元)

数量	1~9	10~
价格	100%	另行报价



交货期
5