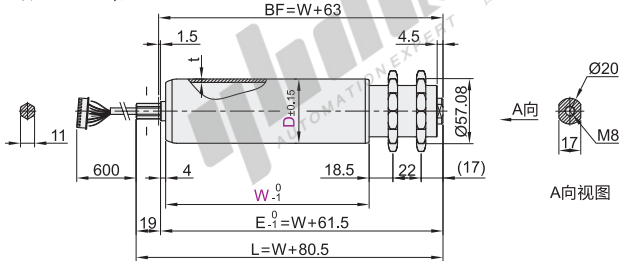


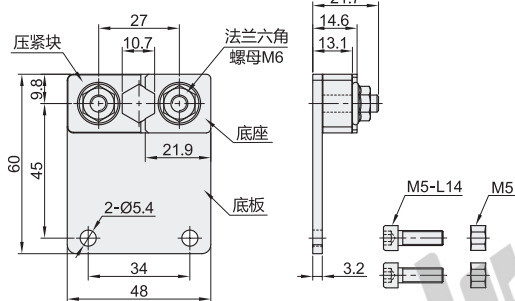
代码	类型	安装方式	材质	表面处理
QCG41	双链轮型 (08B14T)	标准型	内螺纹型	低碳钢
QCG42				镀锌
QCG51				不锈钢

- ① 本产品为直流型电动滚筒，功率为40W。
- ② 额定电源输入：24V，如需48V请备注(允许电压范围20~28V/40~60V)。
- ③ 可支持NPN或PNP接入。
- ④ 速度代码(例15即为15M/min)。



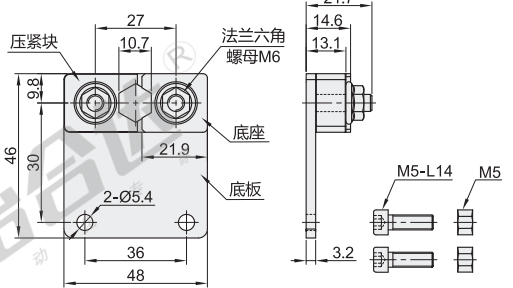
◎ 支架选择

1: 标准型安装支架(电缆端)



- ① 拧紧扭矩(M6)：8-10N.m
- 拧紧扭矩(M5)：2.3-3.5N.m

2: 紧凑型安装支架(电缆端)



- ① 拧紧扭矩(M6)：8-10N.m
- 拧紧扭矩(M5)：2.3-3.5N.m

视角标准：第一视角

代码	型号	速度代码	W	D	电缆端 安装支架	驱动卡	t	BF	E	L
QCG41 QCG42 QCG51		15 20 25	275~1000	50	1(标准型) 2(紧凑型)	A	1.5	W+63	W+61.5	W+80.5
		35 45	245~1000							

① 驱动卡详细尺寸及参数见电动滚筒产品简介P2269-2270。

◎ 重量参考表(单位: KG)

速度代码	W(滚筒长度)							
	300	400	500	600	700	800	900	1000
15 20 25	2	2.2	2.4	2.5	2.7	2.9	3	3.2
35 45	1.8	2	2.2	2.4	2.5	2.7	2.9	3

① 以上的重量都是近似值。

◎ 静态负载能力(单位: KG)

滚筒长度	300	400	500	600	700	800	900	1000
静态负载能力	80	70	60	55	50	45	40	35

① 以上的静态负载能力都是近似值。



代码	型号	速度代码	W	D	电缆端 安装支架	驱动卡
QCG41	15-20-25	15 20 25	275~1000	50	1(标准型) 2(紧凑型)	A
QCG42	35-45	35 45	245~1000	50	1(标准型) 2(紧凑型)	A

QCG41-15-W275-D50-1-A

◎ 可选加工

代码	型号	速度代码	W	D	电缆端 安装支架	驱动卡	可选加工 代码
QCG41	15-20-25	15 20 25	275~1000	50	1(标准型) 2(紧凑型)	A	LN(BB...
QCG42	35-45	35 45	245~1000	50	1(标准型) 2(紧凑型)	A	LN(BB...

QCG41-15-W275-D50-1-A-LN1000



代码	技术说明	
LN()	变更电缆线长度	<p>选型方法 LN1000</p> <p>有1000、1500两种长度可选择</p>
LG	变更电缆线接头	<p>选型方法 LG</p> <p>电缆线长度1000</p>
BB BX BC BN BD BK BQ	增加包胶	<p>选型方法 BB</p> <p>BB 3mm 天然橡胶(黑) BX 5mm 天然橡胶(黑) BC 3mm PU(黑) BN 5mm PU(黑) BD 3mm 丁腈橡胶(黑) BK 5mm 丁腈橡胶(黑) BQ 2mm PVC软胶(灰)</p>

① 可选加工(增加包胶)仅适用QCG41。