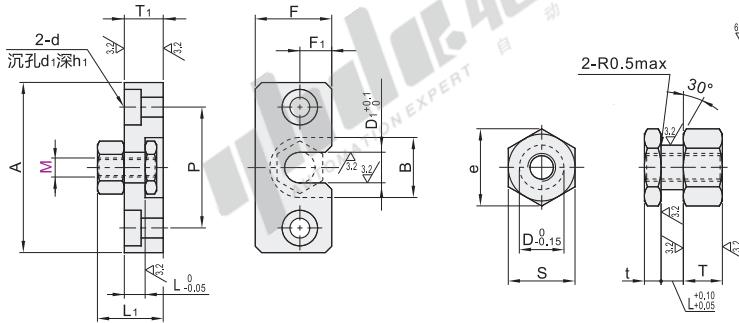


### 内螺纹型

代码	类型	材质		表面处理	表面硬度
		国标	相当		
WHD51	内螺纹型	45	S45C	镀硬铬	750HV~



型号		气缸连接件											固定座							
代码	M	螺距	L	D	T	t	S	e	D1	B	T1	A	F	F1	P	d	d1	h1	L1	
WHD51	3	0.5	4	6	5		8	9.2	6.5	12		34	13	5	24	4.5	8	4.4	13	
	4	0.7		7	6	3	10	11.5	8	14	8	36	15	6	26				14	
	5	0.8		8	7		12	13.9	9	17	10	42	18	7	30	5.5	9.5	5.4	17	
	6	1.0		10	8		14	16.2	11	19	11	44	20	8	32				19	
	8	1.25		13	9		17	19.6	14	23	13	52	24	10	38	6.6	11	6.5	22	
	10	1.25		16	11	4	21	24.2	18	28	13	56	30	12	42				24	
	12	1.25		12	21	13		26	30.0	23	34	17	70	36	15	52	9	14	8.6	30
	16	1.5		15	25	15	5	30	34.6	27	38	21	84	43	19	62	11	17	10.5	36
	18																			



请按图示订货

型号	气缸连接件
代码 M 螺距 L	
WHD51 (3) (0.5) (4)	4
WHD51 - M3 - 0.5	



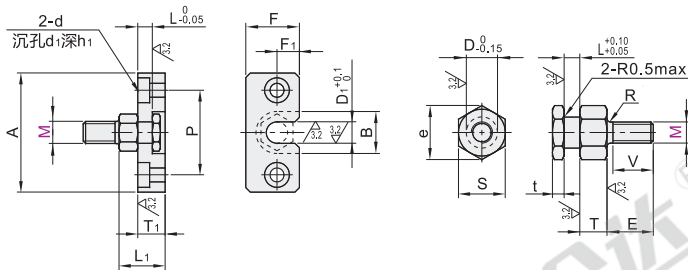
优惠价
数量 1~19 20~
价格 100% 另行报价



交货期
6

### 外螺纹型

代码	类型	材质		表面处理	表面硬度
		国标	相当		
WHD71	外螺纹型	45	S45C	镀硬铬	750HV~



型号		气缸连接件											固定座										
代码	M	螺距	L	D	T	t	E	V	S	e	R	D1	B	T1	A	F	F1	P	d	d1	h1	L1	
WHD71	3	0.5	4	4	4		8	6	6	6.9		4.5	9		30	10	4	20				12	
	4	0.7		4	5	3	11	9			1.0	4.5							4.5	8.0	4.4	13	
	5	0.8		6	6		13	11	8	9.2		6.5	12	8	34	13	5	24				14	
	6	1.0		7	6		19	17	10	11.5		8	14		36	15	6	26				19	
	8	1.25		6	10	8	4	20	18	14	16.2	1.5	11	19	11	44	20	8	32	5.5	9.5	5.4	19
	10	1.5		8	13	9		24	21	17	19.6	2.0	14	23	13	52	24	10	38	6.6	11.0	6.5	22



请按图示订货

型号	气缸连接件
代码 M 螺距 L	
WHD71 (3) (0.5) (4)	4
WHD71 - M3 - 0.5	



优惠价
数量 1~19 20~
价格 100% 另行报价



交货期
6