

顶滚轮输送链条/接头

顶滚轮输送链条

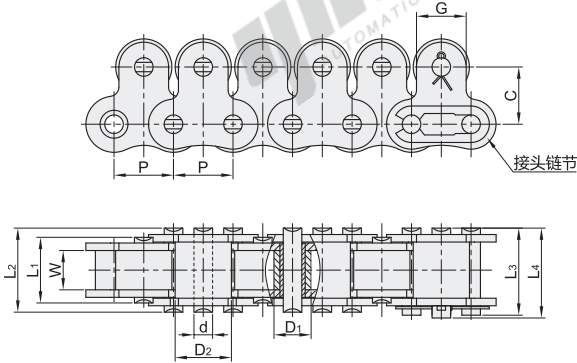
代码	类型	系列	ISO链号	材质
VMT51	顶滚轮输送链条	40系列	08A	钢
VMT52		50系列	10A	
VMT53		60系列	12A	
VMT54		80系列	16A	
VMT55		100系列	20A	

顶滚轮输送链条接头

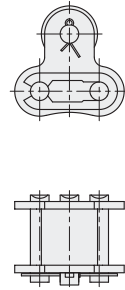
代码	类型	材质
VMV03	标准型	钢



顶滚轮输送链条
VMT51/52/53/54/55



顶滚轮输送链条接头
VMV03



- ① 链条一个节距P为一节，如图所示为6节。
- ② 一条链条附带一个接头，另需接头可单独订购。



顶滚轮输送链条

型号	节数 (最小单位2)	节距P	滚子外径		内节内宽 W min	销轴直径 d max	销轴长度				附板尺寸		极限拉伸 强度(KN)	适配接头 型号
			D1 max	D2 max			L1 max	L2 max	L3 max	L4 max	G	C		
VMT51	40	12.7	7.95	11	7.85	3.96	13.5	16.6	17.8	18.8	9.5	12.7	14.1	VMV03-40
VMT52	50	15.875	10.16	15	9.4	5.08	16.5	20.7	22.2	23.3	12.7	15.9	22.2	VMV03-50
VMT53	60	19.05	11.91	18	12.57	5.94	21	25.9	27.7	28.3	15.9	18.3	31.8	VMV03-60
VMT54	80	25.4	15.88	24	15.75	7.92	26.2	32.7	35	36.5	19.1	24.6	56.7	VMV03-80
VMT55	100	31.75	19.05	30	18.9	9.53	32.3	40.4	44.7	44.7	25.4	31.8	88.5	VMV03-100

顶滚轮输送链条接头

型号	系列	适配链条型号
VMV03	40	VMT51-40
	50	VMT52-50
	60	VMT53-60
	80	VMT54-80
	100	VMT55-100



顶滚轮输送链条

型号	系列	节数 (最小单位2)
VMT51	40	4~
VMT52	<SD>	<SD>

VMT52-50-8

顶滚轮输送链条接头

型号	系列
VMV03	40
	<SD>

VMV03-50



优惠价

数量	1~9	10~
价格	100%	另行报价

