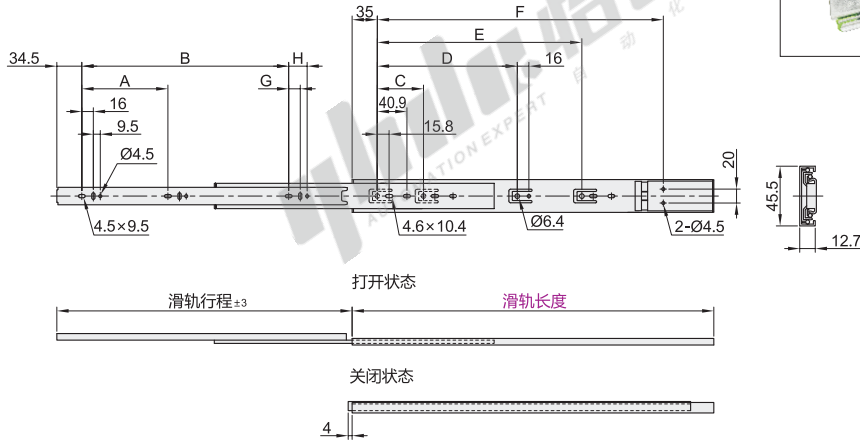


工业滑轨

◀ 45系列·三节式·带自动弹出功能
 ▶ 81系列·双排三节式
 中载型

45系列·三节式·带自动弹出功能

代码	类型	宽度	材质	表面处理
IDB59	三节式 全长伸展	45.5	SPCC	环保镀锌



- 特点:
- 产品闭合时, 按压产品7mm (参考值)有自动弹出功能;
 - 可将内轨完全抽出。
- 注意:
- ① 按副销售;
 - ② 安装使用M4平头螺丝;
 - ③ 承重与重量仅供参考。

视角标准: 第一视角

型号	滑轨行程	A	B	C	D	E	F	G	H	承重 (1副)	参考重量 (kg/pcs)
IDB59	250	198.5	—	150.5	—	—	146.2	—	—	10kgf	0.72
	300	278.5	96	200.5	—	—	196.2	—	—	15kgf	0.86
	350	350	128	227.5	—	—	246.2	—	—	20kgf	1.01
	400	400	160	277.5	168	—	296.2	—	—	25kgf	1.16
	450	450	—	327.5	64	—	346.2	16	25.5	30kgf	1.31
	500	500	192	377.5	224	—	396.2	—	—	35kgf	1.46
	550	550	224	427.5	—	—	446.2	—	—	40kgf	1.62
	600	600	256	477.5	—	352	496.2	—	—	45kgf	1.77

请按图示订货

未税价(元)

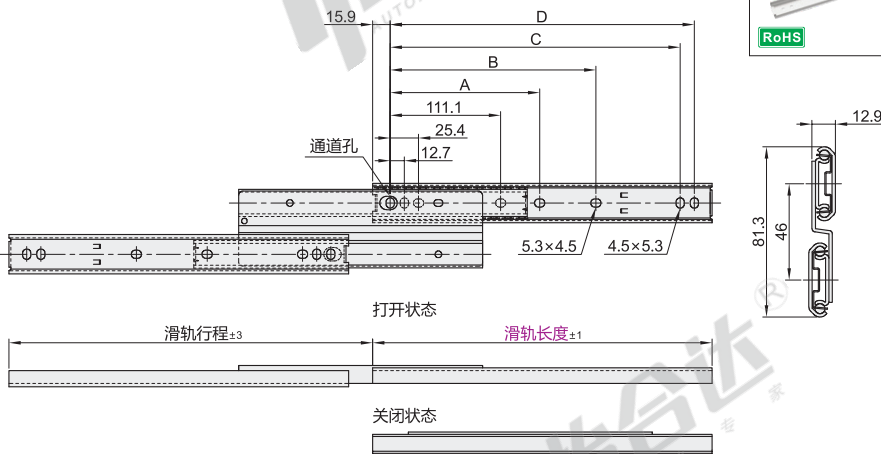
型号	滑轨行程
IDB59	250
IDB59	300

优惠价
 数量 1~9 10~
 价格 100% 另行报价

交货期
 15

81系列·双排三节式

代码	类型	宽度	材质	表面处理
IDB61	双排三节式 全长伸展	81.3	SPCC	镀锌(蓝白)



- 特点:
- 薄型系列滑轨;
- 注意:
- 推荐M4十字圆头螺丝;
 - 润滑油: Mobil-UX-EP0.
- 注意:
- ① 按根销售。
 - ② 承重与重量仅供参考。

视角标准: 第一视角

型号	滑轨行程	A	B	C	D	承重 (1副)	参考重量 (kg/pcs)
IDB61	304.8	326	149.2	260.3	273	44kgf	0.8
	355.6	377	—	200	311.1	46kgf	0.96
	406.4	428	—	250.8	361.9	46kgf	1.12
	457.2	479	225.4	301.6	412.7	425.4	48.1kgf
	508	529	250.8	352.4	463.5	476.2	46kgf
	558.8	580	276.2	403.2	514.3	527	45kgf
	609.6	631	301.6	454	565.1	577.8	43.1kgf
	660.4	682	327	504.8	615.9	628.6	42kgf
	711.2	732	352.4	555.6	666.7	679.4	41kgf

请按图示订货

未税价(元)

型号	滑轨行程
IDB61	304.8
IDB61	355.6

优惠价
 数量 1~9 10~
 价格 100% 另行报价

交货期
 1