

固定型/平底活动型

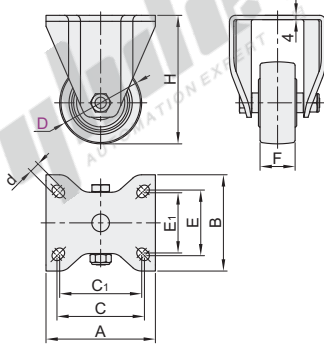
容许载荷180~700kg

欧式系列重型脚轮

脚轮

固定型

代码	支架				轮部			
	类型	材质	表面处理	刹车类型	代号	材质	颜色	轮部
CPM67	固定型	Q235A	镀锌	—	代号	尼龙	白色	双滚珠
					BE	聚氨酯	浅棕色	
					AD			



视角标准：第一视角

型号	轮部代号	H	F	A	B	C	C ₁	E	E ₁	d	容许载荷 (kg)	参考重量 (kg)	
CPM67	75	BE	118	32							300	0.83	
	80	AD	120	30							180	0.89	
		BE		37							300	0.88	
	100	AD	140	40	100	88	80	75	60	55	9	250	1.07
		BE		37								500	0.99
	125	AD	165	40								350	1.28
BE												700	1.25

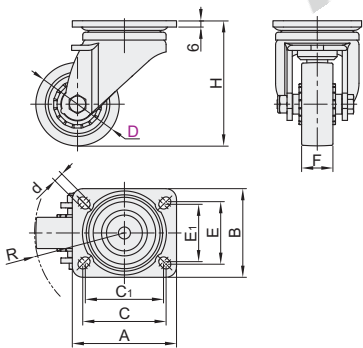
平底活动型

代码	支架				轮部			
	类型	材质	表面处理	刹车类型	代号	材质	颜色	轮部
CPM65	平底活动型	Q235A	镀锌	—	代号	尼龙	白色	双滚珠
CPM66				五金双刹	AD	聚氨酯	浅棕色	

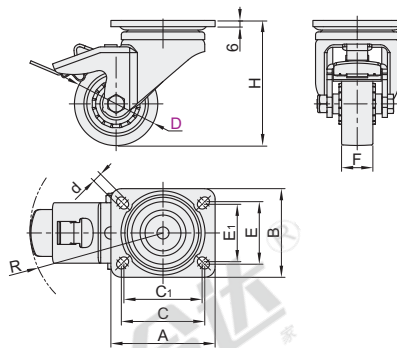


受材料及装配累积公差影响转动半径R值数据仅供参考，请在设计中为其预留充足转动空间。

无刹
CPM65



五金双刹
CPM66



视角标准：第一视角

型号	轮部代号	H	F	A	B	C	C ₁	E	E ₁	d	R		容许载荷 (kg)	参考重量(kg)		
											CPM65	CPM66		CPM65	CPM66	
无刹 CPM65	75	BE	118	32								82.5	300	1.49	0.83	
																180
	80	BE	120	37								85	300	1.56	0.88	
																250
	五金双刹 CPM66	100	BE	140	37	100	85	80	75	60	55	9	95	500	0.99	0.99
125	BE	165	40									107.5	700	1.93	1.25	

平底活动型

型号	代码	D	轮部代号	H
CPM65	75	BE	118	
	80	AD	120	

CPM65 — D75 — BE



● 优惠价
数量 1~9 10~
价格 100% 另行报价

