

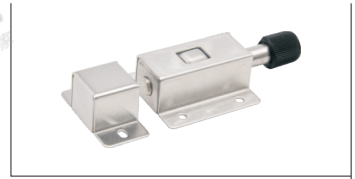
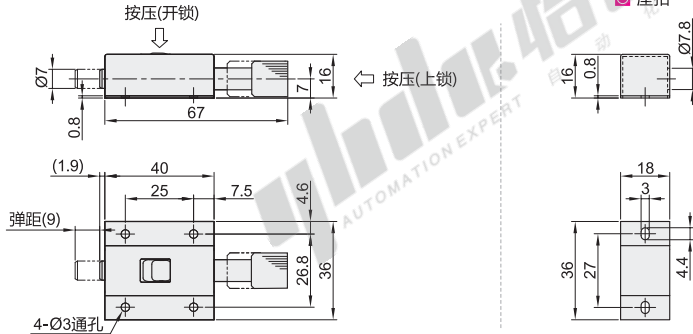
# 把手滚花型/轻便型/防尘型

短程距离·带弹簧装置

# 按钮式圆形插销

## 把手滚花型

代码	类型	材质	表面处理
HFY21	带弹簧装置 把手滚花型	SUS304	拉丝



视角标准：第一视角

型号	参考重量 (kg/pcs)
HFY21	0.055



型号	参考重量 (kg/pcs)
HFY21—40	0.055

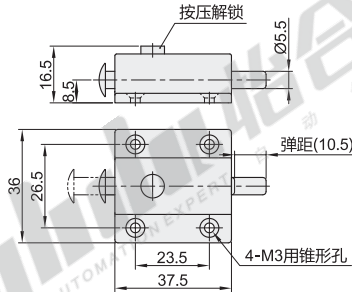


数量	1~9	10~
价格	100%	另行报价

交货期
3

## 轻便型

代码	类型	材质		颜色
		固定座	活动销	
HFY26	带弹簧装置 轻便型	ABS	SPCC	红色



视角标准：第一视角

型号	参考重量 (kg/pcs)
HFY26	0.04



型号	参考重量 (kg/pcs)
HFY26—38	0.04

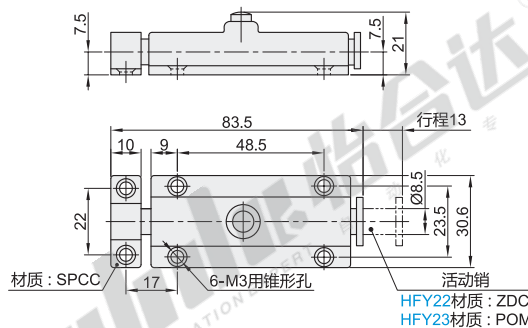


数量	1~9	10~
价格	100%	另行报价

交货期
3

## 轻便型/防尘型

代码	类型	材质		表面处理
		固定座	活动销	
HFY22	带弹簧装置 轻便型	ZDC		镀铬
HFY23	带弹簧装置 防尘型	ZDC	POM	镀铬



视角标准：第一视角

型号	参考重量 (kg/pcs)
HFY22	0.06
HFY23	0.055



型号	参考重量 (kg/pcs)
HFY22—83.5	0.06
HFY23—83.5	0.055



数量	1~9	10~
价格	100%	另行报价

交货期
3

插销