

10/100M 光口1+电口1端口

摩莎品牌

光电转换器

代码	类型	端口数	
		光口	电口
IMC-21A-S-SC	光电转换器	1	1

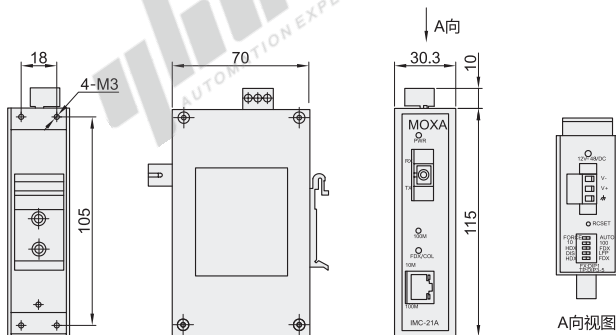
CE UL FCC

MOXA



特点

- 支持多模或单模, SC或ST光纤接口;
- Link Fault Pass-Through (LFP);
- 可通过DIP开关来选择FDX/HDX/10/100/Auto/Force.



视角标准: 第一视角

型号	端口数		接口	通信标准	电源	安装方式	工作温度常温
	光口	电口					
IMC-21A-S-SC	1	1	快速以太网	10/100Mbps	12~48VDC	导轨安装	-10~60°C

规格参数

技术参数	标准	IEEE 802.3适用于10BaseT IEEE 802.3u适用于100BaseT(X)和100BaseFX IEEE 802.3x适用于流控
接口	RJ45端口	10/100BaseT(X)
	光口	100BaseFX (SC接头)
	LED指示灯	Power, 10/100M (TP端口), 100M (光口), FDX/COL (光口)
	DIP开关	TP端口10/100M, 半/全双工模式, 强制/自动模式; 光口半/全双工模式, Link Fault Pass-Through (LFP)
电源	双冗余电源	12 ~ 48 VDC
	输入电流	最大265 mA @ 48 VDC
	接口	可插拔的3口接线端子
	反接保护	提供
	过载电流	1.1A
机械特性	外壳	金属, IP30防护等级
	重量	170 g
工作环境	工作温度	-10 ~ 60°C
	储存温度	-40 ~ 75 °C
	相对湿度	5 ~ 95% (无凝露)
认证	Safety	UL 60950-1
	EMC	EN 55022/24
	EMI	CISPR 22, FCC Part 15B Class A
	EMS	EN 61000-4-2 (ESD): 接头: 6 kV; 空气: 8 kV EN 61000-4-3 (RS): 80 MHz to 1 GHz: 1 V/m EN 61000-4-4 (EFT): 电源: 1 kV; 信号: 1 kV
保修	保修期	5年

光纤参数

项目	100BaseFX (WDM-A)		100BaseFX (WDM-B)	
	单模			
光纤电缆类	G.652			
典型距离	20 km		20 km	
波长	典型(nm)	TX:1310/RX:1550	TX:1550/RX:1310	
	TX 范围(nm)	1280~1340	1100~1600	
	RX 范围(nm)	1100~1600	1280~1340	
光学功率	TX 范围(dBm)	0~-5	0~-5	
	RX 范围(dBm)	-3~-34	-3~-34	
	链路预算 (dB)	29	29	
	色散罚值(dB)	1	1	



型号	端口数
IMC-21A-S-SC	1



请按图示订货 IMC-21A-S-SC

工业通讯