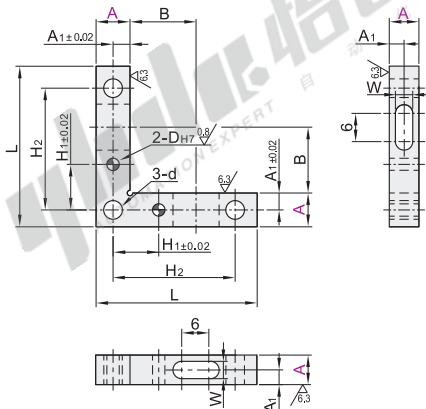
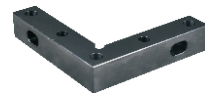


❑ 垫片调整基准块

代码	类型	材质		表面处理
		国标	相当	
PDK01	L型	45	S45C	发黑



型号		A ₁	L	D	d	B	H ₁	H ₂	W
代码	A	8	65	6	7	28	20	50	7
	PDK01	16 20	100	8	9	53	40	80	9



型号	
代码	A
PDK01	16 20

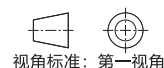
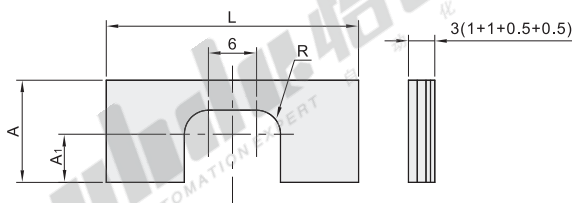


优惠价	
数量	1~9 10~
价格	100% 另行报价

交货期	
数量	5

❑ 垫片组件

代码	类型	材质	
		国标	相当
PDK51	L型用	冷轧钢板	SPCC



❑ 垫片组件中，厚度1mm、0.5mm的产品各2件。

型号		A ₁	L	R
代码	A	8	42	4
	PDK51	16 20	54	5



型号		A ₁	L
代码	A	8	42
PDK51	16 20	10	54

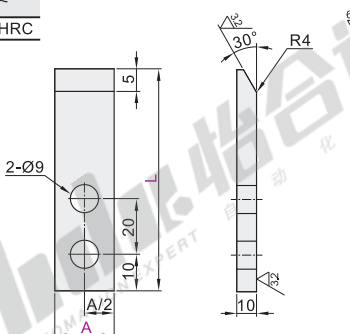


优惠价	
数量	1~9 10~
价格	100% 另行报价

交货期	
数量	5

❑ 导板

代码	类型	材质		硬度
		国标	相当	
PDN01	导板	45	S45C	23~28HRC



型号		L
代码	A	60 75 90
PDN01	20	



型号		L
代码	A	60 75 90
PDN01	20	60 75 90



优惠价	
数量	1~9 10~
价格	100% 另行报价

交货期	
数量	5