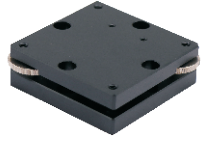


# 手动位移台

αβ轴 · 三点支撑式  
旋钮驱动型 倾斜型

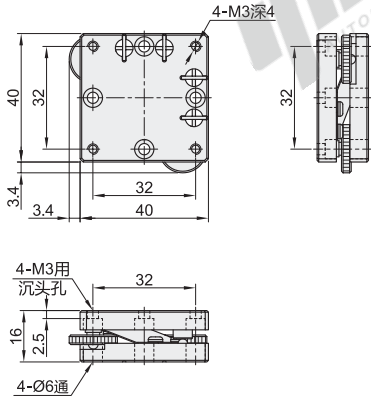
手动位移台



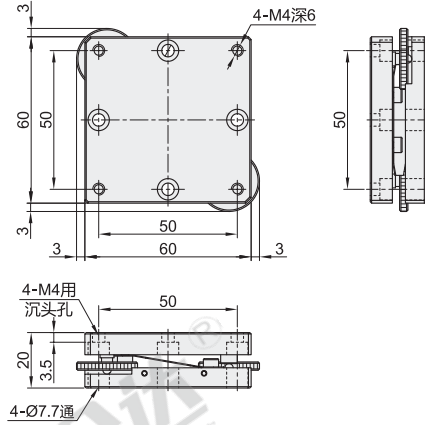
| 代码    | 类型    | 传动方向 | 材质  | 表面处理   |
|-------|-------|------|-----|--------|
| ELF42 | 旋钮驱动型 | αβ轴  | 铝合金 | 黑色阳极氧化 |

- ① 该产品只能用于水平使用。
- ② 耐负载数值仅为参考值，震动和负载有大力臂等工况不适合使用。

规格：40



规格：60



视角标准：第一视角

| 代码    | 型号    | 台面尺寸 (mm) | 移动行程 (°) | 驱动方式 | 耐负载 (N) | 主体重量 (kg) |
|-------|-------|-----------|----------|------|---------|-----------|
| ELF42 | 规格 40 | 40×40     | ±2       | 旋钮   | 29.4    | 0.06      |
|       | 规格 60 | 60×60     |          |      |         |           |



请按图示订货

| 型号    |    |
|-------|----|
| 代码    | 规格 |
| ELF42 | 40 |
|       | 60 |

ELF42 — 60



未税价(元)

● 优惠价

| 数量 | 1~4  | 5~   |
|----|------|------|
| 价格 | 100% | 另行报价 |



交货期

7

怡合达  
AUTOMATION EXPERT 自动化专家