

DC 输入侧



AC 输出侧



IEC62368-1 BS EN/EN62368-1 (for 112/124 type GFCI only) TPTC004 AS/NZS 62368.1
 详情请参阅第3页.

特性

- 体积小, 重量轻
- 采纯正弦波输出 (THD<3%)
- 瞬间输出功率高达1500W
- 温控冷却风扇
- 交流输出电压和频率可由DIP S.W选择
- 待机省电模式下空载消耗<1.5W max
- -25°C~+70°C宽工作温度
- 电源开/关远程控制
- 显示操作状态的前面板指示灯
- 保护:
 - 输入: 反极性/直流低压警报/直流低压关机/过压
 - 输出: 短路/过载/过温。
- 电池过放电保护(低压断开)
- 适用于铅酸电池或锂离子电池
- 遥控器
(IRC1, IRC2, IRC3配件单独销售, 请参阅: <http://www.meanwell.cc/webapp/product/search.aspx?prod=IRC1>)
- 支持RS-232通讯(通讯线订单号: RJ11-RS232, 单独销售)
- 提手配件(订单号: Carry handle, 单独销售)
- 保护涂层
- 3年长效保固

应用

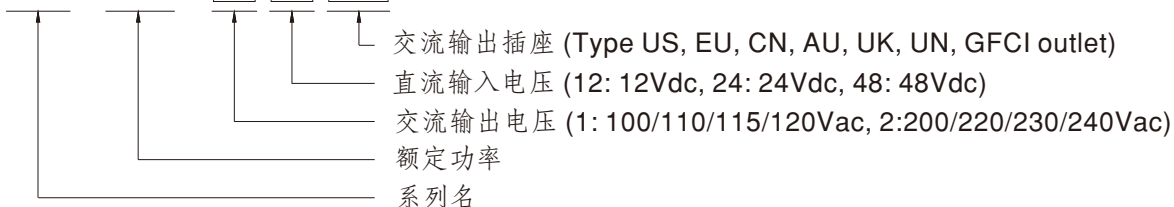
- 家居办公用品
- 电动工具
- 便携设备
- 车辆
- 游艇
- 离网太阳能发电系统
- 无线网络
- 电信或数据通讯系统

描述

NTS-750是一款750W高信赖离网纯正弦波DC-AC电源逆变器。其主要功能包括：单片机控制的数字设计、快速响应工况变化的新型控制电路、可靠性高、低噪音的高品质风扇、1500W峰值功率、交流输出电压和频率可调、-25~+70°C宽工作温度范围、完整的保护功能等等。结合电池，NTS-750适用于住宅、商业、船舶、汽车、矿山、建筑工地和没有公用电源设施的偏远地区，输出可用于风扇、电视、收音机、手机充电器、笔记本电脑、照明、机电工具、通讯设备、配电柜、户外露营设备、船舶交流电源、工厂设备等。

型号编码

NTS - 750 - 1 12 US



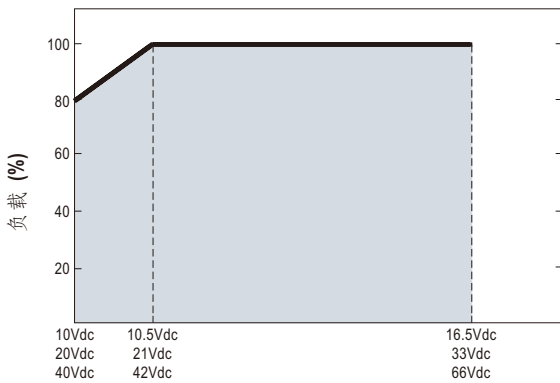
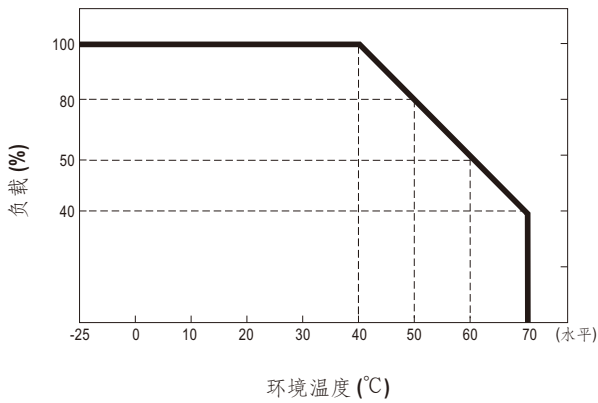
电气规格

型号		NTS-750-112□	NTS-750-124□	NTS-750-148□	NTS-750-212□	NTS-750-224□	NTS-750-248□		
		□ = US, GFCI, UN			□ = EU, CN, AU, UK, UN				
AC输出	额定功率(连续)	750W							
	过功率(3分钟)	862W							
	峰值功率(10秒)	1125W							
	瞬间功率(30周期)	1500W							
	交流电压	出厂设定在 110VAC 100 / 110 / 115 / 120Vac 可由DIP S.W选择			出厂设定在 230VAC 200 / 220 / 230 / 240Vac 可由DIP S.W选择				
	频率	出厂设定在 60Hz±0.1Hz 50/60Hz 可由DIP S.W选择			出厂设定在 50Hz±0.1Hz 50/60Hz 可由DIP S.W选择				
	波形 备注1	纯正弦波 (THD<3%)							
	交流调整率	额定输出电压的±3.0%							
	前面板LED	请参考第5页							
DC输入	直流电压	12V	24V	48V	12V	24V	48V		
	电压范围 (Typ.)	10 ~ 16.5Vdc	20 ~ 33Vdc	40 ~ 66Vdc	10 ~ 16.5Vdc	20 ~ 33Vdc	40 ~ 66Vdc		
	直流电流 (Typ.)	75A	38A	19A	75A	38A	19A		
	空载保护 (Typ.)	非省电模式	10W	10W	12W	10W	10W	12W	
		省电模式	默认不可用, ≤1.2W ~ 1.5W 自动检测交流输出负载 ≤10W 将切换为省电模式						
	关机模式电流	≤1mA							
	效率(Typ.) 备注1	89%	90%	91%	90%	93%	93%		
	电池类型	铅酸或锂离子电池							
保护	DC输入	保险丝(内部)	40A*3	40A*2	25A*2	40A*3	40A*2	25A*2	
		低压	报警	11±0.3Vdc	22±0.5Vdc	44±1Vdc	11±0.3Vdc	22±0.5Vdc	44±1Vdc
			关机	10±0.3Vdc	20±0.5Vdc	40±1Vdc	10±0.3Vdc	20±0.5Vdc	40±1Vdc
			重启	12.5±0.3Vdc	25±0.5Vdc	50±1Vdc	12.5±0.3Vdc	25±0.5Vdc	50±1Vdc
		高压	报警	15.5±0.3Vdc	31±0.5Vdc	62±1Vdc	15.5±0.3Vdc	31±0.5Vdc	62±1Vdc
			关机	16.5±0.3Vdc	33±0.5Vdc	66±1Vdc	16.5±0.3Vdc	33±0.5Vdc	66±1Vdc
	重启		15±0.3Vdc	30±0.5Vdc	60±1Vdc	15±0.3Vdc	30±0.5Vdc	60±1Vdc	
	AC输出	电池反接	通过内部保险丝						
		过温度	保护模式:关闭输出电压,重启后恢复(除112/124GFCI);关闭输出电压,温度下降后自动恢复(112/124GFCI)						
		输出短路	保护模式:关闭输出电压,重启后恢复						
过负载(Typ.)		负载的105~115%持续180秒, 115~150%持续10秒 保护模式:关闭输出电压,重启后恢复							
功能	遥控	干触点	前面板干触点连接器(继电器)远程控制电源开关,开路:正常工作;短路:遥控关闭						
		配件	遥控器单独销售, 料号: IRC2,IRC1,IRC3						
	RS-232通讯	RS-232 ~ RJ11 类型连接器(详情请参阅第4页)							
环境	工作温度	-25 ~ +70°C(请参考“降额曲线”)							
	工作湿度	20 ~ 90% RH,无冷凝							
	储存温度、湿度	-30 ~ +70°C / -22 ~ +158°F, 10 ~ 95% RH,无冷凝							
	耐振动	10 ~ 500Hz, 3G 10分钟/周期, X、Y、Z轴各60分钟							
安规和电磁兼容 (备注4)	安全规范	CB IEC62368-1, Dekra BS EN/EN62368-1, UL458, E13, EAC TP TC 004认证通过, 认证参考AS/NZS 62368.1 (详情请参阅下一页“交流输出插座”表)							
	耐压	DC I/P - AC O/P: 3.0KVac AC O/P - FG: 1.5KVac							
	电磁干扰	Parameter	Standard	FCC for 112, 124, 148 only(expect for Type-UN)			Test Level / Note		
			Radiated	BS EN/EN55032(CISPR32) for 212, 224, 248 only(expect for Type-UN)			Class A		
			Harmonic Current	BS EN/EN61000-3-2			-----		
			Voltage Flicker	BS EN/EN61000-3-3			-----		
	电磁耐受	Parameter	Standard	BS EN/EN55024, BS EN/EN55035			Test Level / Note		
			ESD	BS EN/EN61000-4-2			Level 3, 8KV air; Level 2, 4KV contact		
Radiated			BS EN/EN61000-4-3			Level 2, 3V/m			
Magnetic Field			BS EN/EN61000-4-8			Level 1, 1A/m			
其它	MTBF	715.7K hrs min. Telcordia TR/SR-332 (Bellcore); 78K hrs min. MIL-HDBK-217F (25°C)							
	尺寸	270*158*67mm (L*W*H)							
	包装	2.3Kg; 4pcs/ 10.2Kg/ 1.9CUFT							
备注	<p>1.效率、交流调整率和THD是在12.5V,25V,50V输入电压、600W线性负载条件下测得。</p> <p>2.如未特别说明,所有规格参数在额定负载,25°C环境温度下,设置成出厂设置的情况下进行量测。</p> <p>3.内部含有预启动线路,开机时间8s。</p> <p>4.电源应视为一个独立的元件,需结合终端设备进行电磁兼容相关确认。有关EMC测试操作指导,请参阅“电源供应器EMI测试声明书”。(在明纬网站https://www.meanwell.com/Upload/PDF/EMI_statement_cn.pdf)</p> <p>※ 产品免责声明:详情请参阅 http://www.meanwell.cc/serviceDisclaimer.aspx</p>								

交流输出插座

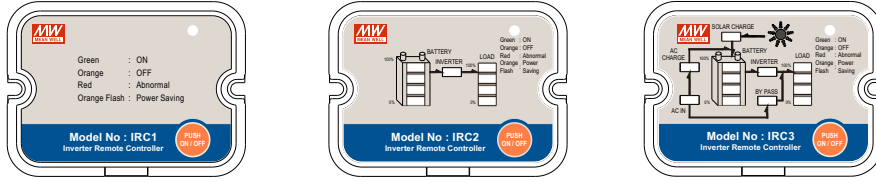
型号	NTS-750-112 <input type="checkbox"/>	NTS-750-124 <input type="checkbox"/>	NTS-750-148 <input type="checkbox"/>	NTS-750-212 <input type="checkbox"/>	NTS-750-224 <input type="checkbox"/>	NTS-750-248 <input type="checkbox"/>		
插座类型								
	TYPE-US	TYPE-GFCI	TYPE-UN	TYPE-EU	TYPE-CN	TYPE-UK	TYPE-AU	TYPE-UN
国家	有现货	可选购	有现货	有现货	有现货	可选购	可选购	有现货
国家	美国	美国	全球通用	欧洲	中国	英国	澳大利亚	全球通用
认证			None					

减额曲线



■ IRC1/2/3 远端监控 (配件需单独订购)

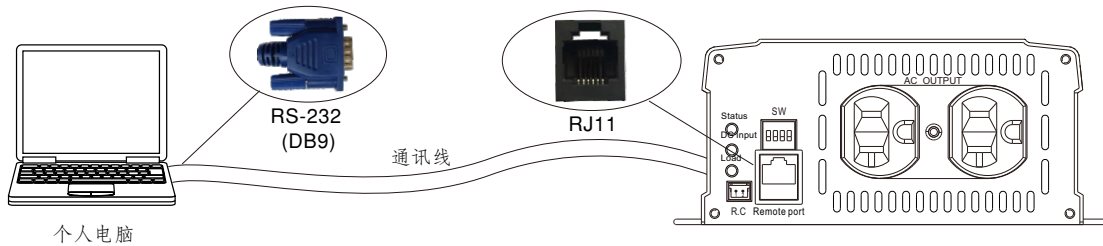
- IRC1/IRC2/IRC3是一款远端监控模组。
 - IRC1/IRC2/IRC3可以解码逆变器内部发送的RS-232信号通过逆变器系列并透过IRC1/IRC2/IRC3数字依表显示。
- Note: 部份远程控制器灯号会因逆变器是实际功能而无法显示灯号。



※ 详情请参阅: <http://www.meanwell.cc/webapp/product/search.aspx?prod=IRC1>

■ 支持 RS-232 通讯

- 通过RS-232通讯可以读取单台NTS-750 内部资料。



※ 详情请参阅: <http://www.meanwell.com/manual.html>

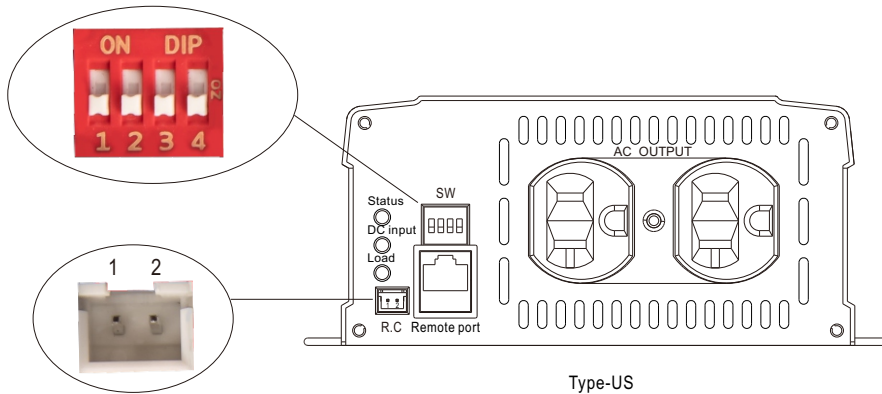
※ RJ11-RS232 通讯线需单独订购, 订单号: RJ11-RS232

■ 遥控ON-OFF开关

遥控ON-OFF开关	AC输出状态
开路	正常工作
短路	停止工作

■ 交流输出电压、频率、省电模式可通过DIP SW选择

出厂设置为110Vac/60Hz或230Vac/50Hz, 用户可通过拨码开关位置1、2、3、4来调节电压和频率。



交流输出电压、频率、省电模式可通过DIP SW选择			
SW1	SW2	SW3	SW4
OFF	OFF : 100Vac or 200Vac	ON : 50Hz	ON : 省电模式
OFF	ON : 110Vac or 220Vac		
ON	OFF : 115Vac or 230Vac	OFF: 60Hz	OFF: 非省电模式
ON	ON : 120Vac or 240Vac		

■ LED 灯号说明

正常工作：

状态	绿色	橙色	红色
	系统检测 正常工作	遥控断电 省电模式	报警状态 (见下表)

直流输入	绿色	橙色	红色
	12.5~15.5Vdc 25~31Vdc 50~62Vdc	11~12.5Vdc 22~25Vdc 44~50Vdc	<11Vdc or >15.5Vdc <22Vdc or >31Vdc <44Vdc or >62Vdc

负载	绿色	橙色	红色
	<40% 负载	40~80% 负载	>80% 负载

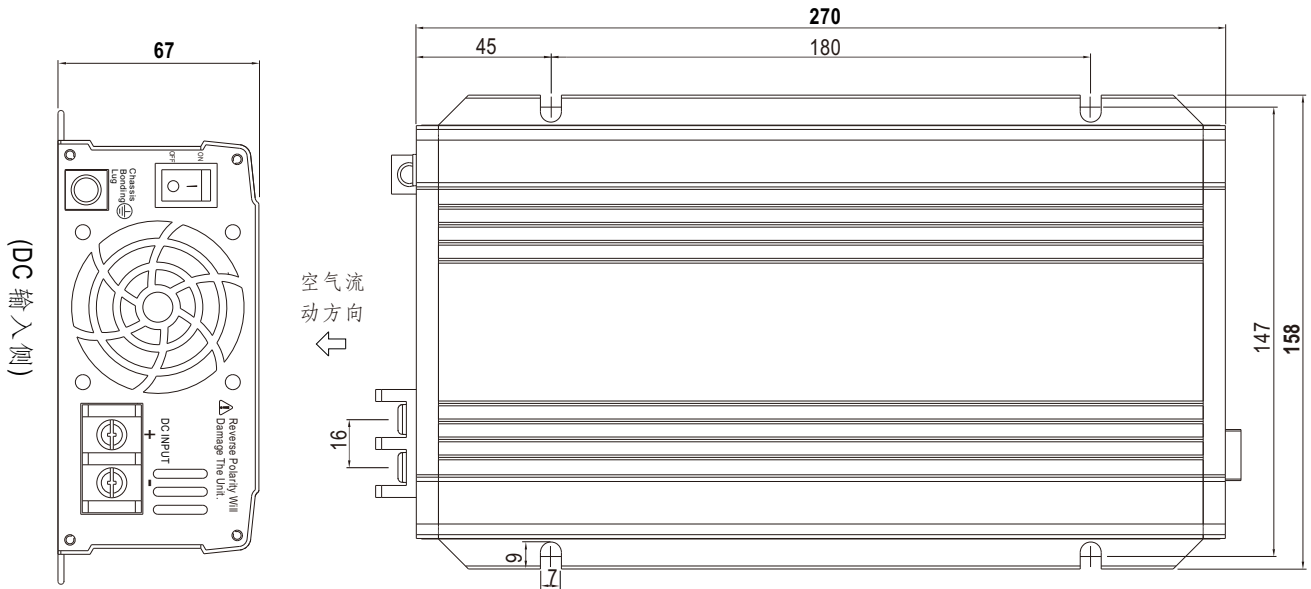
报警模式：

LED显示器	报警显示器
状态 DC 输入 负载	输出过载或交流输出短路
状态 DC 输入 负载	直流电压异常
状态 DC 输入 负载	过温或风扇锁住
状态 DC 输入 负载	逆变器故障

- 恒亮
- 熄灭
- 闪烁

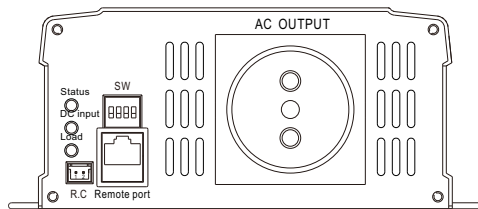
■ 机构尺寸

Unit:mm

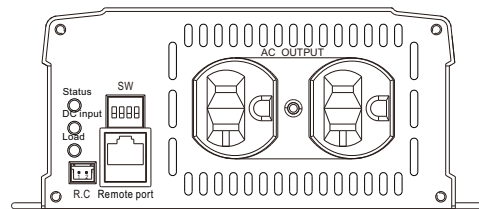


(DC 输入侧)

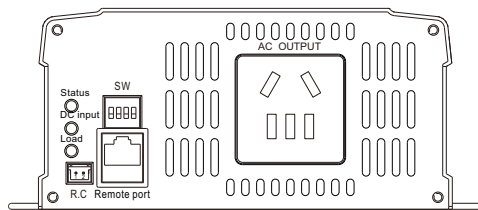
空气流
动方向
←



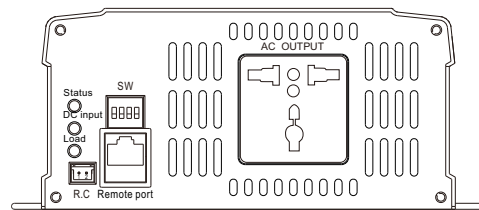
Type-EU



Type-US



Type-CN



Type-UN

(AC 输出侧)

R.C 连接器: JSTB-XH 或同等级品

远程控制	匹配端子	端子型号
Pin 1,2 开路: 正常工作	JST XHP 或同等级品	JST SXH-001T 或同等级品
Pin 1,2 短路: 遥控关闭		

Remote port connector (RJ11)



Remote port

功能	Rx	GND	Tx
远程端口	2	3	4
DB9	3	5	2

■ 配件列表

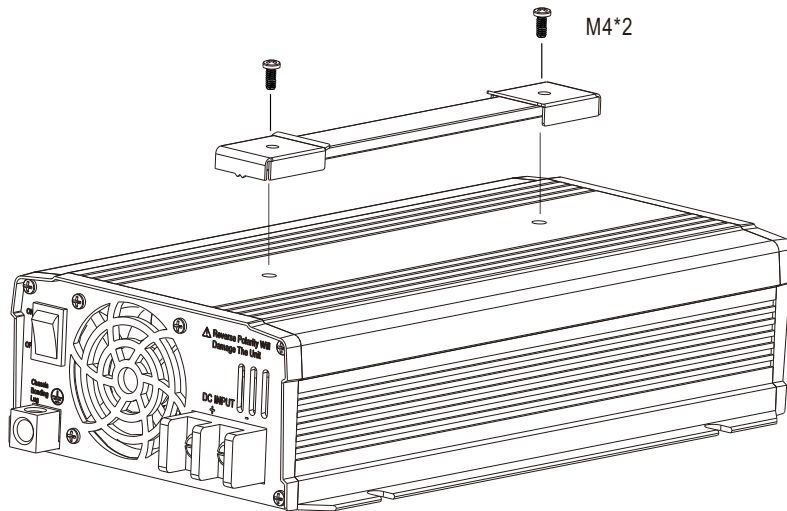
※ 通讯线(选配配件, 逆变器和通讯线需单独订购)

明纬订单编号	物件	数量
RJ11-RS232		1

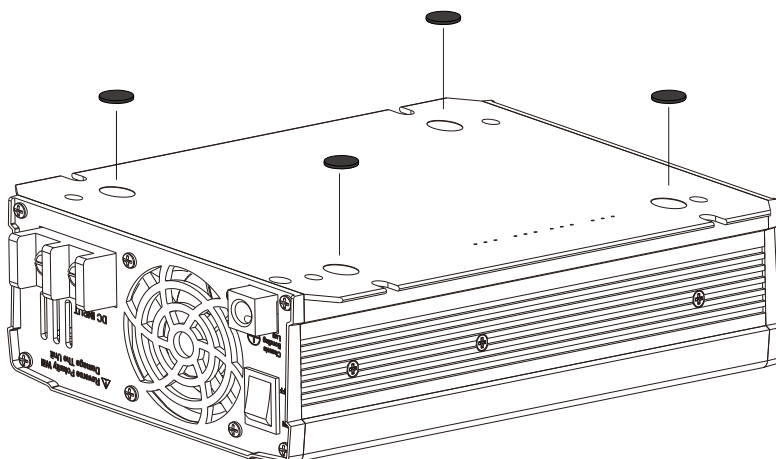
※ 提手(选配配件, 逆变器和提手需单独订购)

明纬订单编号	物件	数量
Carry Handle	① 提手 	1
	② 脚垫 	4
	③ 螺丝 	2

① 提手



② 脚垫



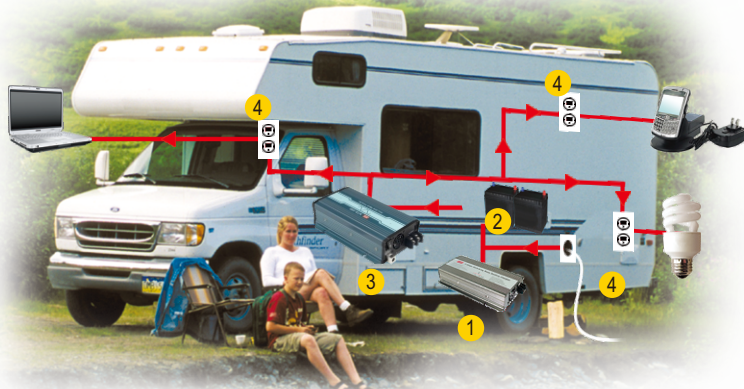
典型应用



- 1 电池组
- 2 离网DC/AC太阳能逆变器(NTS系列)
- 3 AC 插座



- 1 实用程序输入(海岸)
- 2 AC/DC 电池充电器(PB/NPB/NPP 系列)
- 3 电池组
- 4 离网 DC/AC 逆变器 (NTS 系列)
- 5 AC 插座



- 1 AC/DC 电池充电器(PB/NPB/NPP 系列)
- 2 电池组
- 3 离网 DC/AC 逆变器 (NTS 系列)
- 4 AC 插座