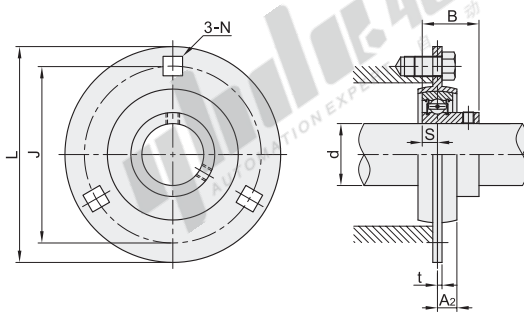


带座轴承

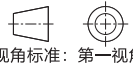
带冲压圆形座外球面轴承 冲压型

轴承座凹球面公差：过渡配合

代码	类型	材质	
		轴承座材质	轴承
E-BDB01	经济型	优质碳素结构钢	GCr15
BDB01	标准型		



精度：JIS B 1558
JIS B 1514
JIS B 1559
(GB/T 7809-1995)



视角标准：第一视角

型号		国标型号	d	L	J	N	t	A ₂	S	B	安装孔尺寸(Δ)公差	安装孔位置度偏差x	螺栓	紧定扭力(N·m)	基本额定载荷(N)		重量(g)	
代码	规格														动载荷Cr	静载荷Cor		
经济型 E-BDB01	201	SBPF201	12															
	202	SBPF202	15	81	63.5	7.1		7	6	22			M6	4	9550	4780	270	
	203	SBPF203	17				2											
标准型 BDB01	204	SBPF204	20	90	71.5			8	7	25	±0.5	0.6	M8	8	12800	6650	330	
	205	SBPF205	25	95	76	9		9	7.5	27					14000	7880	380	
	206	SBPF206	30	113	90.5			9.5	8	30							620	
	207	SBPF207	35	122	100	11	2.6	11	8.5	32			M10	17	19500	11200	820	



请按图示订货

型号		国标型号
代码	规格	
E-BDB01	201	SBPF201
BDB01	202	SBPF202
BDB01—201		



未税价(元)

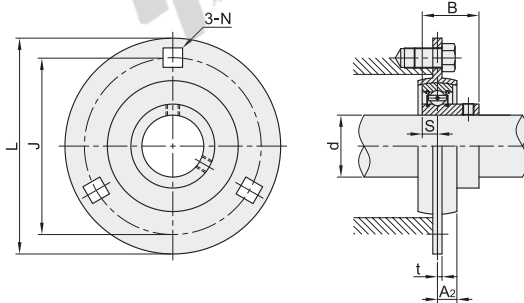
优惠价	
数量	价格
1-9	100% 另行报价
10~	另行报价



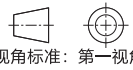
交货期
7

轴承座凹球面公差：间隙配合

代码	类型	材质	
		轴承座材质	轴承
T-BDB01	标准型	优质碳素结构钢	GCr15



精度：JIS B 1558
JIS B 1514
JIS B 1559
(GB/T 7809-1995)



视角标准：第一视角

型号		国标型号	d	L	J	N	t	A ₂	S	B	安装孔尺寸(Δ)公差	安装孔位置度偏差x	螺栓	紧定扭力(N·m)	基本额定载荷(N)		重量(g)
代码	规格														动载荷Cr	静载荷Cor	
T-BDB01	201	SBPF201	12														240
	202	SBPF202	15	82	64	7.5		7	6	22			M6	3~6	9550	4780	230
	203	SBPF203	17				2										220
	204	SBPF204	20	91	71			8	7	25	±0.5	0.6	M8	6~10	12800	6650	290
	205	SBPF205	25	95	76	9		9	7.5	27					14000	7880	350
	206	SBPF206	30	113	90			9.5	8	30							550
	207	SBPF207	35	122	100	10.5	2.5	10	8.5	32			M10	12~21	19500	11200	730



请按图示订货

型号		国标型号
代码	规格	
T-BDB01	201	SBPF201
	202	SBPF202
T-BDB01—201		



未税价(元)

优惠价	
数量	价格
1-9	100% 另行报价
10~	另行报价



交货期
7