

# 欧标20系列型材用配件-连接部分

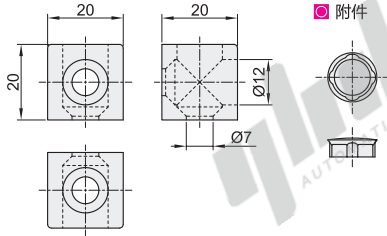
## 连接件

### □ 端面连接件

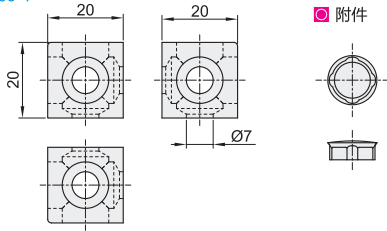
代码	类型	材质	表面处理
ADW48-206	端面连接件	铝合金	喷油

① 用于两条或三条型材间的直角连接，连接方便、快捷。

ADW48-206-D  
含附件

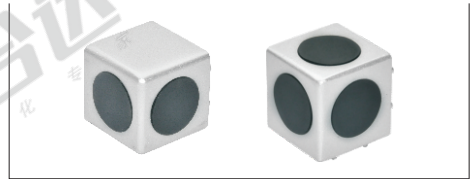


ADW48-206-T  
含附件

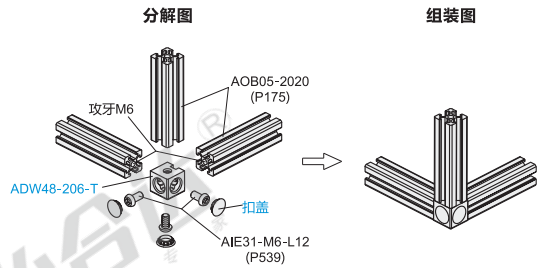
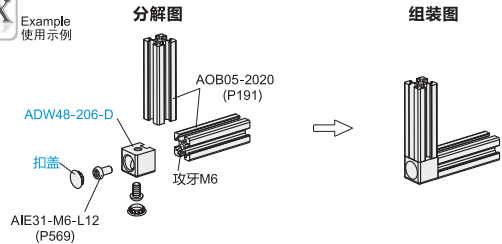


代码	重量(g/pcs)
ADW48-206-D	32.5
ADW48-206-T	26.5

视角标准：第一视角



EX Example 使用示例



请按图示订货

型号  
ADW48-206-D  
ADW48-206-T



可选加工

型号 ADW48-206-D-SET-OB ADW48-206-T-SET-OB

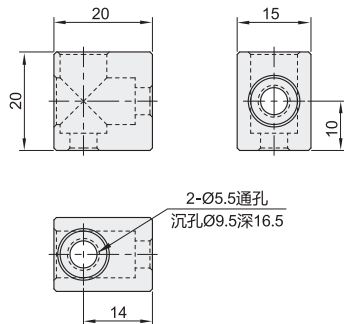
增加加工项目	代码	技术说明
配备合适的螺栓	SET-OB	指定SET时，配备与连接件配套使用的螺栓。(例) 螺栓：AIE31-M6-L12 AIF31-M6-L12

### □ 方形支架

代码	类型	材质	表面处理
ADY01-206	方形支架	A6061	喷砂氧化

① 用于铝型材垂直连接处的支撑与固定。

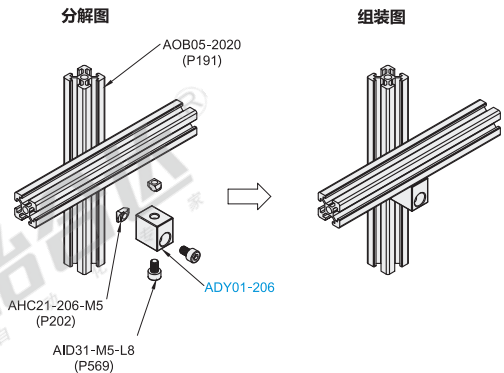
ADY01-206



代码	重量(g/pcs)
ADY01-206	11

视角标准：第一视角

EX Example 使用示例



请按图示订货

型号  
ADY01-206



可选加工

型号 ADY01-206-SET-OB

增加加工项目	代码	技术说明
配备合适的螺栓和T型螺母	SET-OB	指定SET时，配备与方形支架相配套使用的螺栓、T型螺母。(例) 螺栓：AID31-M5-L8 T型螺母：AHC21-206-M5