

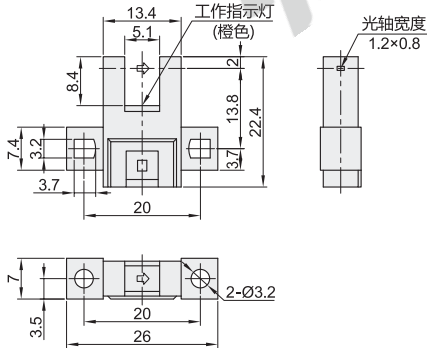
代码	类型		槽宽
ZJF47	标准型	插件式	5mm

特点:

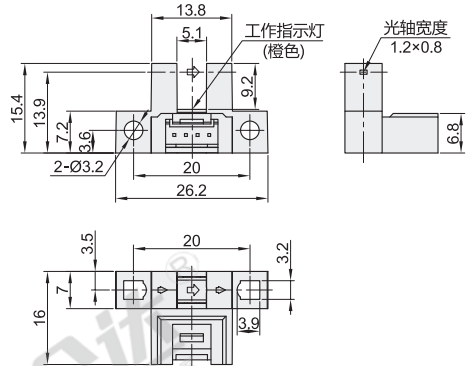
- 种类丰富, 形状多达6种, 可以从中选出满足您安装条件的型号;
- 电压范围: 5-24VDC ;
- 3KHz高速响应;



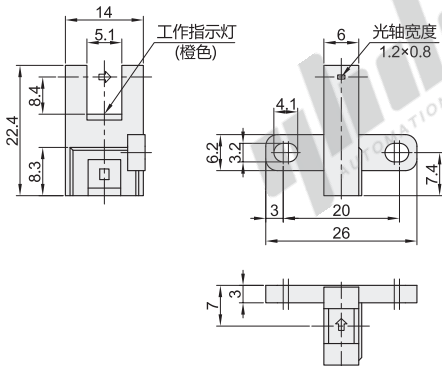
规格: K65



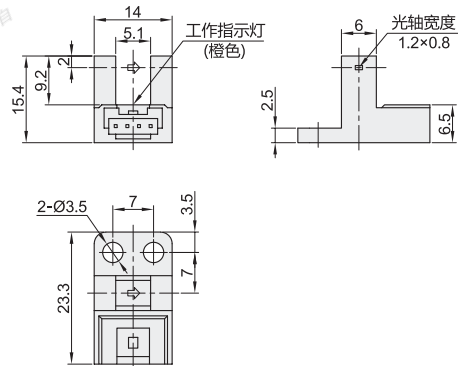
规格: L65



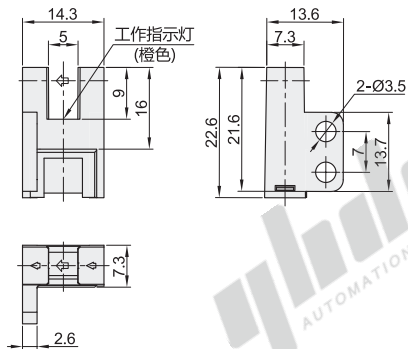
规格: T65



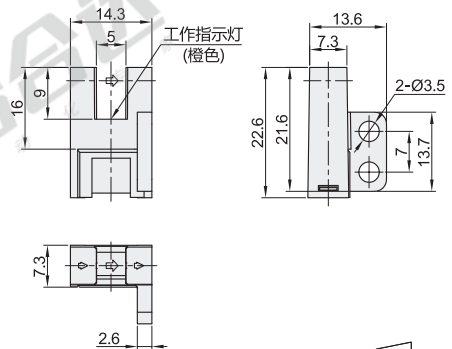
规格: Y65



规格: F65



规格: R65



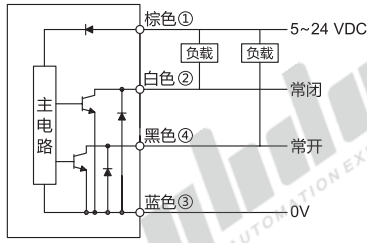
槽型传感器

标准型·插件式
高性价比型 槽宽5mm

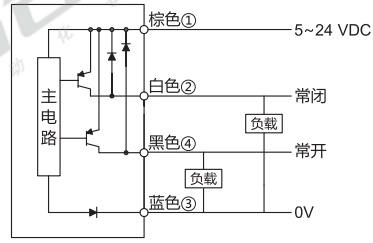
槽型传感器

接线图

NPN输出



PNP输出



技术参数

检测距离	5mm (槽宽)
标准检测物	0.8×1.2mm以上的不透明体
重复精度	0.03mm以下
开关模式	L.on (入光动作) / D.on (遮光动作) 可切换
指示灯	橙色LED (入光时亮灯)
响应频率	3KHz
响应时间	≤0.3ms
光源	红外LED (940nm)
工作电压	5~24VDC
残留电压	1V以下 (负载电流100mA时)
消耗电流	≤8mA
保护电路	浪涌保护, 反极性保护
环境光度	受光面照度 白炽灯: 1000Lux以下
环境温度	工作时: -25°C~+55°C 保存时: -30°C~+80°C, 无冻结
环境湿度	工作时: 5%~85%RH 保存时: 5%~95%RH, 无凝结
耐电压	AC 1000V 1分钟, 所有电源连接端子与外壳之间
耐震动	10~2000Hz, 振幅1.5mm, X、Y、Z方向各2小时
绝缘电阻	所有电源连接端子与外壳之间, 20MΩ以上 (基于250VDC)
防护等级	IP50
材质	ABS+PC

型号		输出模式	适用接线头
代码	规格	N(NPN) P(PNP)	ZJF96
ZJF47	K65		
	L65		
	T65		
	Y65		
	R65		

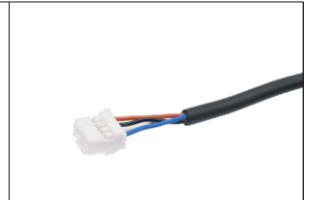
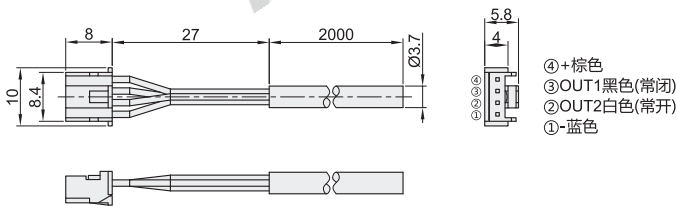


型号		
代码	规格	输出模式
ZJF47	K65	N(NPN)
	L65	P(PNP)

ZJF47 — K65 — N

配件

代码	类型	适用槽型传感器
ZJF96	接线头	4 PIN母端 ZJF47



视角标准: 第一视角

型号	
代码	规格
ZJF96	无指定(标准)
	GR(高柔)



型号	
代码	规格
ZJF96	无指定(标准)
	GR(高柔)

ZJF96 — GR