

防水平面锁

把手按压转动式·直角型

单点式/三点式

单点式

代码	类型	材质	表面处理
XAX26	把手按压 转动式	ZDC	镀亮光铬
XAX27	直角型 带锁芯	ZDC	电泳(黑色)

特点:

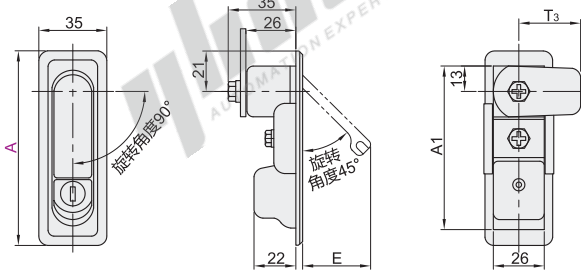
- 防水型;
- 锁舌旋转90°实现开启锁闭功能;
- 可左旋或右旋使用。

用途:

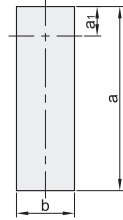
- 配电盘、电控箱、机械门锁。
- 锁舌孔尺寸: □ 10×10
- 配置钥匙: 2把



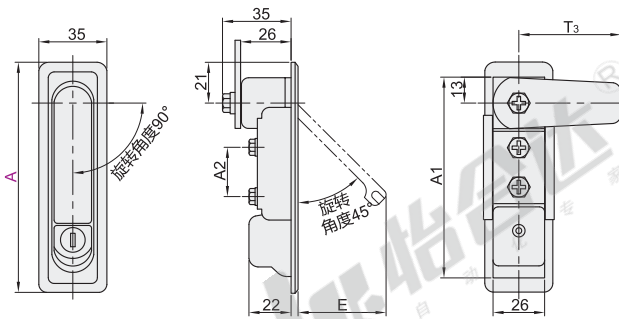
A: 100



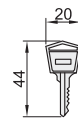
开孔尺寸



A: 117/132



钥匙



视角标准: 第一视角

代码	型号	A	A ₁	A ₂	E	T ₃	开孔尺寸			参考重量(kg)
							a	a ₁	b	
XAX26	A100	100	84	—	35	52	85	13	27	0.34
XAX27	A117	117	102	25	45	77	103	13	27	0.39
XAX27	A132	132	116	35	52	77	117	13	27	0.41



请按图示订货 XAX26 — A100

代码	型号	A	A ₁
XAX26	A100	100	84
XAX27	A117	117	102



未税价(元)

优惠价

数量	1~4	5~
价格	100%	另行报价



交货期

1

三点式

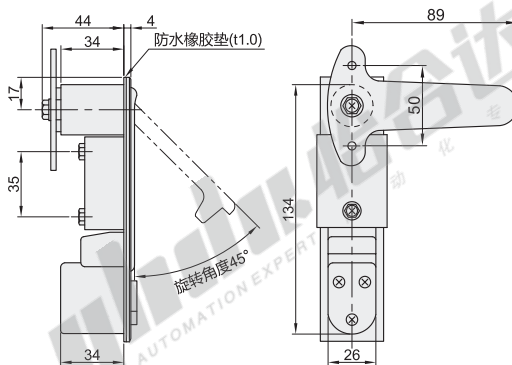
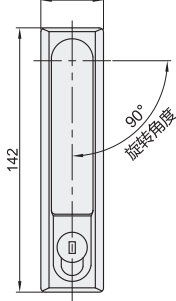
代码	类型	材质	表面处理	参考重量(kg)
XAX11	把手按压 转动式	ADC	电泳(黑色)	0.41
XAX16	直角型 带锁芯(带防尘盖) 带锁芯(无防尘盖)	ADC	镀香槟色	0.41

特点:

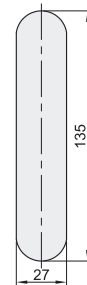
- 防水型。
- 用途: 配电盘、电控箱、机械门锁。
- 镀香槟色有防静电功能。
- 配置钥匙: 2把。



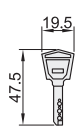
34



开孔尺寸



钥匙



视角标准: 第一视角



请按图示订货

代码	型号	A	A ₁
XAX11	A117	117	102
XAX16	A132	132	116



未税价(元)

优惠价

数量	1~4	5~
价格	100%	另行报价



交货期

1