

光电传感器

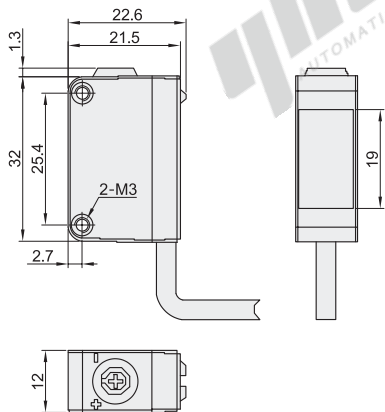
对射式/漫反射式/镜反射式

通用方型 检测距离400~10000mm

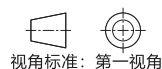
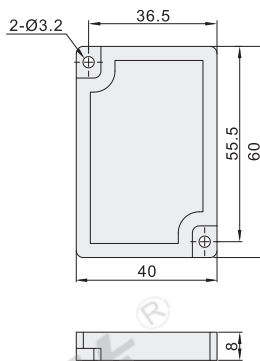
代码	类型	检测方式
ZJF61	通用方型	对射式/漫反射式/镜反射式



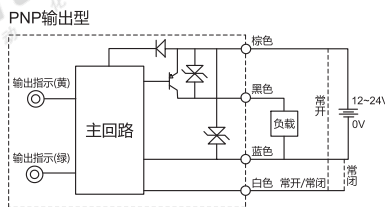
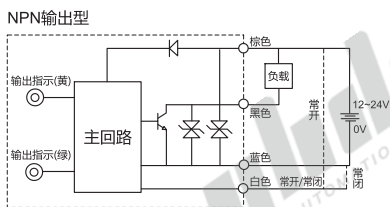
光电传感器



标配附件：反射镜(仅适用镜反射式)



接线图



光电传感器

代码	型号		输出功能	检测距离	电源电压	光源	出线方式	标配附件
	检测方式							
ZJF61	D(对射式)		N(NPN)	10000mm	12~24VDC	650nm 红色调制光	直接出线 2M 4芯电缆	—
	M(漫反射式)		P(PNP)	400mm				
	F(镜反射式)			4000mm				

代码	ZJF61-D	ZJF61-M	ZJF61-F
检测方式	对射式	漫反射式	镜反射式
探测物	直径10mm不透明物体	—	45×45mm不透明物体
控制输出	NPN.NO/NC PNP.NO/NC		
灵敏度调节	按键设置		
最大输出电流	100mA		
消耗电流	<25mA		
反应时间	<1ms		
电源极性反接保护	内置		
短路保护	内置		
滞回	—	20%	—
环境温/湿度	-25°C~55°C/35%~85%相对湿度		
环境光强	日光：50000lx, 灯光：3000lx		
IP防护等级	IP66		
尺寸	32×22.6×12mm		
外壳材料	PC工程塑料		



型号		输出功能
代码	检测方式	
ZJF61	D(对射式)	N(NPN)
ZJF61	M(漫反射式)	P(PNP)

ZJF61—D—N