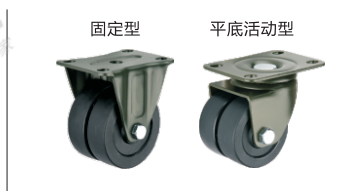


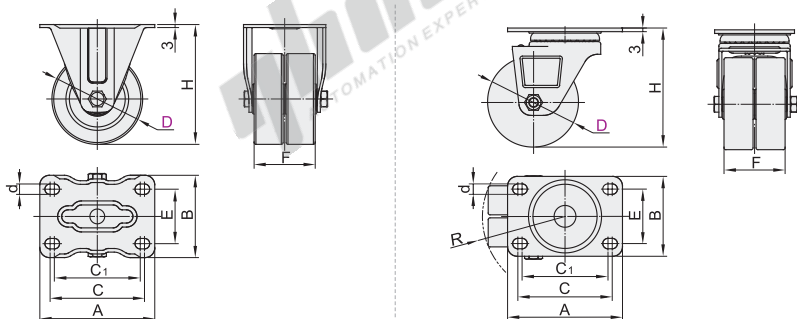
固定型/平底活动型

代码	支架				轮材	轴承	
	类型	材质	表面处理	刹车类型		回转部	轮部
CFK01	双轮型	固定型	Q235A	烤漆(墨绿)	尼龙(黑色)	无	特灵
CFL01		平底活动型				有	



固定型
CFK01

平底活动型
CFL01



视角标准：第一视角

代码	D	H	F	A	B	C	E	C1	d	R	容许载荷(kg)	参考重量(kg)	
												CFK01	CFL01
CFK01	40	62	45	95	66	78	45	71	8.5	50	130	0.336	0.522
	50	72									150	0.388	0.58
CFL01	63	85	45	95	66	78	45	71	8.5	62	200	0.47	0.647
	75	98									250	0.546	0.728

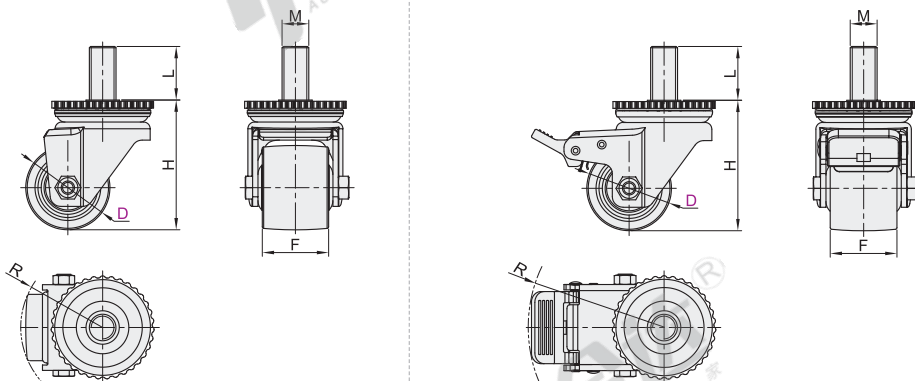
丝杆活动型

代码	支架				轮部			
	类型	材质	表面处理	刹车类型	代号	材质	颜色	轴承
CEL51	丝杆活动型	Q235A	电泳(黑色)	—	BC	PA6	黑色	双滚珠
CEL52				塑料单刹	UV	聚氨酯	自然色	—



无刹
CEL51

塑料单刹
CEL52



视角标准：第一视角

代码	D	轮部代号	H	F	M	L	R		容许载荷(kg)		参考重量(kg)	
							CEL51	CEL52	BC	UV	CEL51	CEL52
无刹 CEL51	50	BC	83	50	20	40	58	103	400	300	1	1.09
塑料单刹 CEL52	63		63				105	550	400	1.13	1.26	
	75	UV	108				72	113	600	500	1.23	1.39

丝杆活动型

型号	代码	D	轮部代号	H
CEL51-D63-BC	50	50	BC	83
	63	63	UV	96

请按图示订货

● 优惠价
数量 1~9 10~
价格 100% 另行报价
未税价(元)

交货期
7