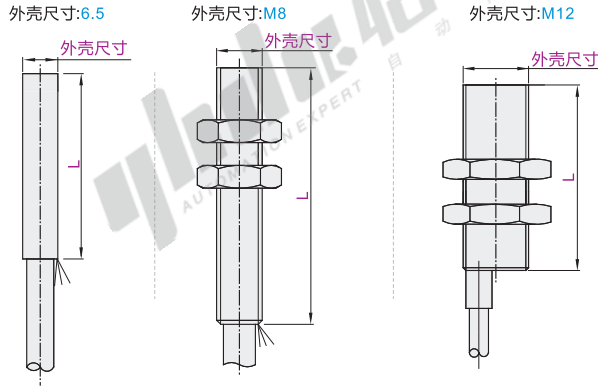


代码	类型	连接方式	外壳材质	感应面材质
ZJG11	齐平式	直接出线	不锈钢	PBT



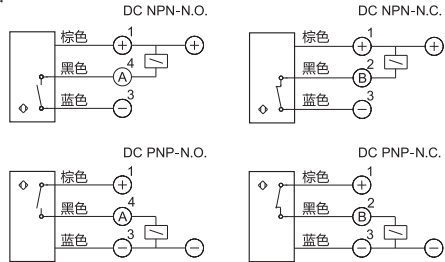
磁性开关	TD
P237	
压力开关	TD2
P245	
光电传感器	TD3
P259	
光纤传感器	TD4
P269	
接近传感器	TD5
P283	
区域传感器	TD6
P319	
接触式位移传感器	TD7
P325	
行程开关	TD8
P329	

型号	外壳尺寸	L	输出功能	输出方式	接线方式	电缆规格	短路保护	
ZJG11	2	M8(M8×1)	45				标准型	
			30				短型	
			18				超短型	
		6.5(Ø6.5)	45	N(NPN)	F(常开)	3线式	外径Ø3 (长度2m)	标准型
			30	P(PNP)	K(常闭)			短型
			18					超短型
	M12(M12×1)	50			标准型			
		30			短型			
		22			超短型			

### 性能表

工作电压	10~30VDC
允许脉动电压	< 10%
无负载电流	< 10mA
最大负载电流	200mA
漏电流	< 0.01mA
电压降	< 1.5V
开关频率	2KHz
响应时间	0.1ms
开关磁滞	< 15%Sr
重复精度	< 1.0%Sr
防护等级	IP67
工作温度	-25°C~+70°C
温度漂移	< 10%Sr
短路保护/反极性保护	是
过载保护电流	220mA

### 接线图



型号	检测距离	外壳尺寸	L	输出功能	输出方式
ZJG06	2	M8	45 30	N P	F K

ZJG06-2-M8-L45-N-F

