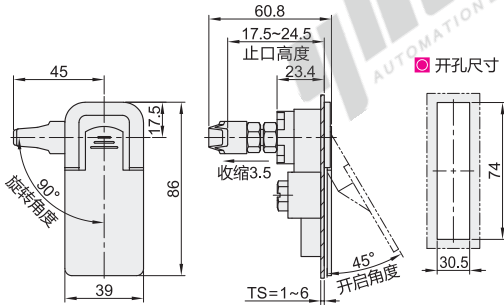


| 代码 | 类型 | 锁体长度 | 材质 | | 表面处理 | | 参考重量 (kg) | |
|-------|---------|-------------|--------|------|-------------|-------------|-----------|-------|
| | | | 基座/把手 | 锁舌 | 基座/把手 | 锁舌 | | |
| XBT21 | 把手拉起转动式 | 86 | SUS304 | | 拉丝 | | 0.27 | |
| XAT50 | | 92 | ZDC | Q235 | 纳米亚光白电泳(黑色) | 镀蓝白锌镀锌 | 0.157 | |
| XAT22 | | | | | 喷漆(黑色) | 镀亚光铬 | 0.14 | |
| XAT30 | | 115 | 160 | | | 纳米亚光白电泳(黑色) | 镀蓝白锌 | 0.402 |
| XAT34 | | | | | | 喷漆(黑色) | | |
| XAT77 | | 纳米亚光白电泳(黑色) | | | | | | |
| XAT80 | | | | | | | | |



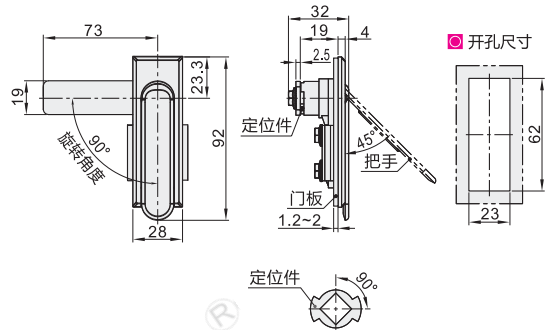
XBT21



特点

- 锁舌旋转90°实现开启或锁闭功能;
 - 左右门开通。
- ❗ 锁舌孔尺寸: $\varnothing 8 \times 6.5$

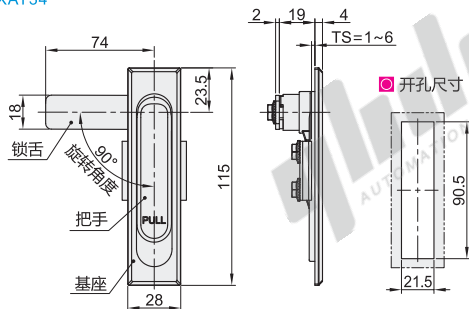
XAT50
XAT22



特点

- 锁舌旋转90°实现开启或锁闭功能;
 - 可左旋和右旋开门。
- ❗ 改变定位件及钢栓的放置角度, 实现左右开门。

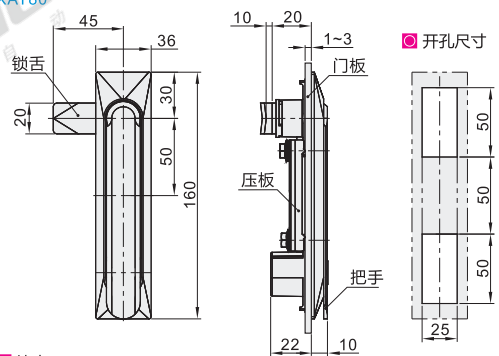
XAT30
XAT34



特点

- 锁舌旋转90°实现开启和锁闭功能;
 - 可左旋和右旋开门。
- ❗ 改变定位件与锁舌放置位置, 实现左右开门。
- ❗ 锁舌孔尺寸: $\square 8 \times 8$

XAT77
XAT80



特点

- 锁舌旋转90°实现开启或锁闭功能;
- IP防护等级IP65;
- 密封条内安装。

视角标准: 第一视角



请按图示订货

型号
XAT77



未税价(元)

● 优惠价
数量 1~9 10~
价格 100% 另行报价

❗ XAT77/80



未税价(元)

● 优惠价
数量 1~4 5~
价格 100% 另行报价

❗ 其余



❗ XAT77/80

交货期
1



❗ 其余

交货期
3



未税价(元)

● 优惠价
数量 1~49 50~
价格 100% 另行报价

❗ XBT21

