

重载型·可互换

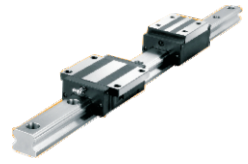
普通级/精密级 轻预压(FC):0~0.02C

高组装高型直线导轨

代码	类型	精度等级	滑块固定方式	滑块数量	导轨固定方式	材质	
						滑轨	滑块
Y-GXD01	组件	普通级	上锁式	单滑块	上锁式	S55C	SNCM220
Y-GXD02				双滑块			
Y-GXD05		精密级		单滑块			
Y-GXD06				双滑块			

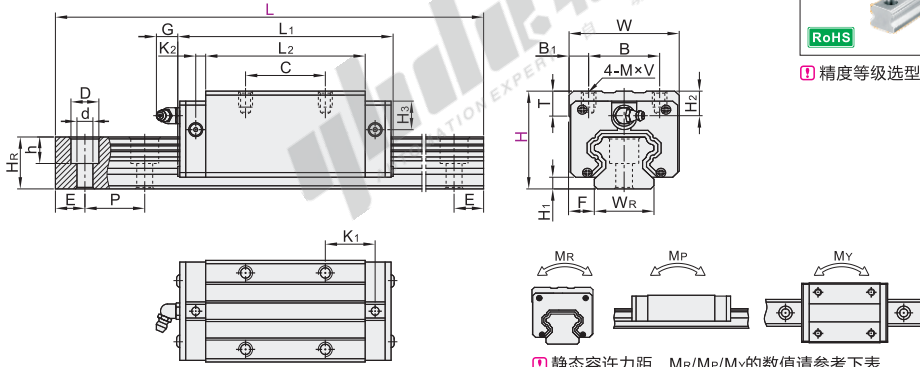


来图定制



RoHS

① 精度等级选型参照P1375页。



② 静态容许力矩, MR/MP/MY的数值请参考下表。

视角标准: 第一视角

型号	代码	H	L	H1	F	滑块尺寸												
						W	B	B1	C	L1	L2	K1	K2	G	MxV	T	H2	H3
Y-GXD01 Y-GXD02 Y-GXD05 Y-GXD06	28	100~1480	4.5	9.5	34	26	4	26	56.3	39.3	11.95	3.2	7	M4x5	7.2	8.3	8.3	
	30	100~1960	5	12	44	32	6	36	72.9	51.3	12.65	5.8	12	M5x6	8	5	5	
	40	100~1960	6.5	12.5	48	35	6.5	35	81.6	59	17.5	5.8	12	M6x8	10	10	10	
	45	200~1960	8	16	60	40	10	40	97	71.4	22	6.8	12	M8x10	11.7	10	10	
	55	200~2655	9.5	18	70	50	10	50	111.2	81	25	8.6	11.5	M8x12	12.7	15	15	
	70	255~3486	10	20.5	86	60	10	60	137.7	102.5	30	10.6	10	M10x17	16	20	20	
	80	300~3865	13	23.5	100	75	10	75	162.1	119.5	35	8.9	13.5	M12x18	18	21	21	
	90	370~3927	15	31.5	126	76	10	76	199	149	40	8.9	10	M16x20	23	19	19	

① L尺寸的最小值由滑块长度与滑块数量而定。 ② 每个规格滑轨长度L最大可做到4000mm/条。



请按图示订货

型号	代码	H	L
Y-GXD01	28	100~1480	
Y-GXD02	30	100~1960	
Y-GXD01	H30	L260	



未税价(元)

● 优惠价
数量 1~9 10~
价格 100% 另行报价

滑轨尺寸						基本额定负载(KN)			静态容许力矩(KN-m)			重量	
WR	HR	D	h	d	P	固定螺钉	C(动)	Co(静)	MR	MP	MY	滑块(kg)	滑轨(kg/m)
15	15	7.5	5.3	4.5	60	M4x16	11.8	18.9	0.14	0.12	0.12	0.18	1.5
20	18	9.5	8.5	6	60	M5x16	19.2	29.5	0.29	0.23	0.23	0.3	2.4
23	22	11	9	7	60	M6x20	28.1	42.4	0.48	0.39	0.39	0.52	3.4
28	26	14	12	9	80	M8x25	39.2	57.8	0.79	0.62	0.62	0.86	4.8
34	29	14	12	9	80	M8x25	52	75.5	1.25	0.93	0.93	1.45	6.6
45	38	20	17	14	105	M12x35	83.8	117.9	2.57	1.81	1.81	2.83	11.5
53	44	23	20	16	120	M14x45	123.6	169.8	4.5	3.13	3.13	4.12	15.5
63	53	26	22	18	150	M16x50	198.8	265.3	8.36	6.11	6.11	6.43	21.9

■ N(安装孔数)/E(螺钉中心孔至端面距离) ■ N(安装孔数)/E(螺钉中心孔至端面距离) ■ N(安装孔数)/E(螺钉中心孔至端面距离) ■ N(安装孔数)/E(螺钉中心孔至端面距离)

H	L	N(安装孔数)		E	H	L	N(安装孔数)		E	H	L	N(安装孔数)		E	H	L	N(安装孔数)		E
		最小单位1	(安装孔数)				最小单位1	(安装孔数)				最小单位1	(安装孔数)				最小单位1	(安装孔数)	
28	100~139	2		E=L(N-1)XP/2	30	680~739	12		E=L(N-1)XP/2	40	802~861	14		E=L(N-1)XP/2	45	1304~1383	17		E=L(N-1)XP/2
	140~199	3				740~799	13				862~921	15				1384~1463	18		
	200~259	4				800~859	14				922~981	16				1464~1543	19		
	260~319	5				860~919	15				982~1041	17				1544~1623	20		
	320~379	6				920~979	16				1042~1101	18				1624~1703	21		
	380~439	7				980~1039	17				1102~1161	19				1704~1783	22		
	440~499	8				1040~1099	18				1162~1221	20				1784~1863	23		
	500~559	9				1100~1159	19				1222~1281	21				1864~1943	24		
	560~619	10				1160~1219	20				1282~1341	22				1944~1960	25		
	620~679	11				1220~1279	21				1342~1401	23							
	680~739	12				1280~1339	22				1402~1461	24							
	740~799	13				1340~1399	23				1462~1521	25							
	800~859	14				1400~1459	24				1522~1581	26							
	860~919	15				1460~1519	25				1582~1641	27							
	920~979	16				1520~1579	26				1642~1701	28							
	980~1039	17				1580~1639	27				1702~1761	29							
1040~1099	18		1640~1699	28		1762~1821	30												
1100~1159	19		1700~1759	29		1822~1881	31												
1160~1219	20		1760~1819	30		1882~1941	32												
1220~1279	21		1820~1879	31		1942~1960	33												
1280~1339	22		1880~1939	32		200~263	3												
1340~1399	23		1940~1960	33		264~343	4												
1400~1459	24		100~141	2		344~423	5												
1460~1480	25		142~201	3		424~503	6												
30	100~139	2		E=L(N-1)XP/2	40	202~261	4		E=L(N-1)XP/2	45	504~583	7		E=L(N-1)XP/2	50	584~663	8		E=L(N-1)XP/2
	140~199	3				262~321	5				584~663	8				664~743	9		
	200~259	4				322~381	6				744~823	10				824~903	11		
	260~319	5				382~441	7				824~903	11				904~983	12		
	320~379	6				442~501	8				984~1063	13				1064~1143	14		
	380~439	7				502~561	9				1064~1143	14				1144~1223	15		
	440~499	8				562~621	10				1224~1303	16							
	500~559	9				622~681	11												
	560~619	10				682~741	12												
	620~679	11				742~801	13												

交叉滚子导轨

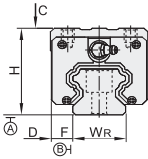
高组装高型直线导轨

重载型·可互换

普通级/精密级 轻预压(FC):0~0.02C

N(安装孔数)/E(螺钉中心孔至端面距离)				N(安装孔数)/E(螺钉中心孔至端面距离)				N(安装孔数)/E(螺钉中心孔至端面距离)				N(安装孔数)/E(螺钉中心孔至端面距离)			
H	L	N	E	H	L	N	E	H	L	N	E	H	L	N	E
最小单位1	(安装孔数)			最小单位1	(安装孔数)			最小单位1	(安装孔数)			最小单位1	(安装孔数)		
55	200-255	3	$E = \frac{L-(N-1) \times P}{2}$	70	255-336	3	$E = \frac{L-(N-1) \times P}{2}$	80	300-385	3	$E = \frac{L-(N-1) \times P}{2}$	90	370-477	3	$E = \frac{L-(N-1) \times P}{2}$
	256-335	4			337-441	4			386-505	4			478-627	4	
	336-415	5			442-546	5			506-625	5			628-777	5	
	416-495	6			547-651	6			626-745	6			778-927	6	
	496-575	7			652-756	7			746-865	7			928-1077	7	
	576-655	8			757-861	8			866-985	8			1078-1227	8	
	656-735	9			862-966	9			986-1105	9			1228-1377	9	
	736-815	10			967-1071	10			1106-1225	10			1378-1527	10	
	816-895	11			1072-1176	11			1226-1345	11			1528-1677	11	
	896-975	12			1177-1281	12			1346-1465	12			1678-1827	12	
	976-1055	13			1282-1386	13			1466-1585	13			1828-1977	13	
	1056-1135	14			1387-1491	14			1586-1705	14			1978-2127	14	
	1136-1215	15			1492-1596	15			1706-1825	15			2128-2277	15	
	1216-1295	16			1597-1701	16			1826-1945	16			2278-2427	16	
	1296-1375	17			1702-1806	17			1946-2065	17			2428-2577	17	
	1376-1455	18			1807-1911	18			2066-2185	18			2578-2727	18	
	1456-1535	19			1912-2016	19			2186-2305	19			2728-2877	19	
	1536-1615	20			2017-2121	20			2306-2425	20			2878-3027	20	
1616-1695	21	2122-2226	21	2426-2545	21	3028-3177	21								
1696-1775	22	2227-2331	22	2546-2665	22	3178-3327	22								
1776-1855	23	2332-2436	23	2666-2785	23	3328-3477	23								
1856-1935	24	2437-2541	24	2786-2905	24	3478-3627	24								
1936-2015	25	2542-2646	25	2906-3025	25	3628-3777	25								
2016-2095	26	2647-2751	26	3026-3145	26	3778-3927	26								
2096-2175	27	2752-2856	27	3146-3265	27										
2176-2255	28	2857-2961	28	3266-3385	28										
2256-2335	29	2962-3066	29	3386-3505	29										
2336-2415	30	3067-3171	30	3506-3625	30										
2416-2495	31	3172-3276	31	3626-3745	31										
2496-2575	32	3277-3381	32	3746-3865	32										
2576-2655	33	3382-3486	33												

① P: 螺钉孔间距离
② E: 螺钉中心孔至端面距离



精度基准

尺寸精度	普通级								精密级							
	28	30	40	45	55	70	80	90	28	30	40	45	55	70	80	90
单滑块	高度H的容许尺寸误差		±0.1		±0.1		±0.03		±0.04		-0.04		-0.05		-0.07	
双滑块	宽度F的容许尺寸误差		0.02		0.03		0.01		0.015		0.07		0.01		0.015	
滑块C面对滑轨A面的行走平行度	请参阅行走精度表P1374															
滑块D面对滑轨B面的行走平行度	请参阅行走精度表P1374															

交叉滚子导轨

