

电源插座

模数化插座·导轨安装

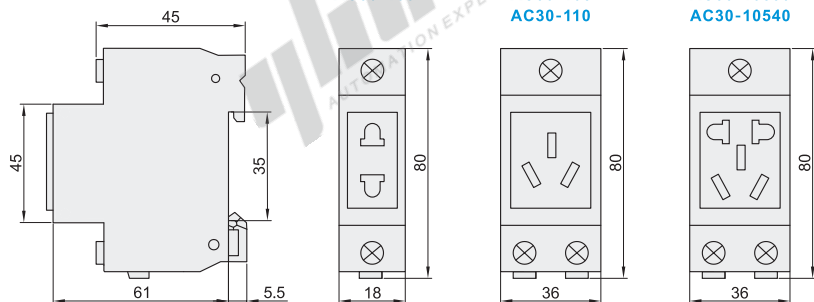
三孔插座·导轨安装

正泰品牌/施耐德品牌

电源插座 (正泰)

系列	类型	安装方式
AC30系列	模数化插座	导轨安装

CHINT
正泰



视角标准：第一视角

型号 代码	孔数	额定电压 (V)	额定电流 (A)
AC30-103	二孔(2P)	250	10
AC30-108	三孔(2P+E)		10
AC30-110			16
AC30-10530	五孔(2P+(2P+E))	250	10
AC30-10540			16



型号 代码	孔数
AC30-D08	三孔(2P+E)

请按图示订货 AC30-108

电源插座 (施耐德)

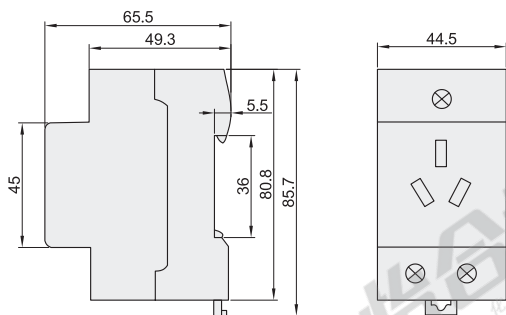
代码	类型	安装方式	电流
EA9XN310	三孔插座	导轨安装	10A
EA9XN316			16A

Schneider
Electric
施耐德电气



特点

EA9XN310全部插孔均配置了安全防护门, 使用时更加安全。



视角标准：第一视角

型号 代码	极数	额定电压 (V)	额定电流 (A)
EA9XN310	三孔(2P+E)	250	10
EA9XN316			16



型号 代码	极数
EA9XN310	三孔(2P+E)

请按图示订货 EA9XN310