

方形丝杠支座组件

支撑侧 侧面带孔型

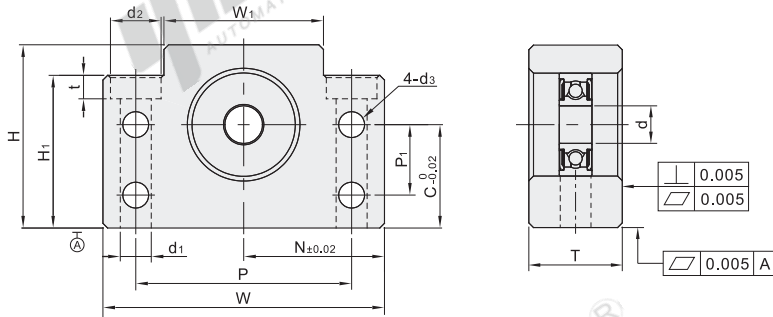
代码	类型	支撑侧	材质	表面处理
			①	① ③
LEB71	侧面带孔型	支撑侧	S45C	发黑
LED71				无电镀锌镍
LEG71				镀黑铬

构成零件

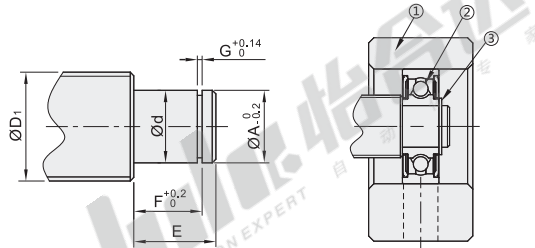
编号	零件名称	数量
①	轴承座本体	1
②	径向轴承 6级	1
③	C型挡圈	1



- ① 轴承已经封入适量锂皂基抗极压润滑脂。
- ② 轴承为双铁盖。
- ③ 使用JIS 6级的径向轴承、最适用于高精度、高速旋转用途。



建议轴端加工尺寸



滚珠丝杠
支撑侧
E4

代码	规格	Ød	T	W	H	C	W1	H1	P	P1	Ød1	Ød2	t	Ød3	N	建议轴端加工尺寸						使用 C型挡圈
																搭配丝杠轴径		轴端部外径		挡圈沟槽尺寸		
																ØD1	Ød	ØA	E	F	G	
发黑 LEB71 无电镀锌镍 LED71 镀黑铬 LEG71	10	8		60	39	22	34	32.5	46	15			5		30	12/14/15	8 ^{-0.005} _{-0.012}	7.6	10	7.9	0.9	TBP01-8
	12	10	20		43	25	35			18	6.6	11	1.5	5.5	30	14/15/16	10 ^{-0.005} _{-0.012}	9.6	11	9.15		TBP01-10
	15	15		70	48	28	40	38	54				6.5		35	18/20	15 ^{-0.005} _{-0.014}	14.3	13	10.15	1.15	TBP01-15
	17	17	23	86	64	39	50	55	68	28					43	20/25	17 ^{-0.005} _{-0.015}	16.2	16	13.15		TBP01-17
	20	20	26	88	60	34	52	50	70	22	9	14	8.5	6.6	44	25/28/30	20 ^{-0.005} _{-0.014}	19	19	13.35	1.35	TBP01-20
	25	25	30	106	80	48	64	70	85	33	11	17.5	11	9	53	30/32/36	25 ^{-0.005} _{-0.014}	23.9	20	16.35		TBP01-25
	30	30	32	128	89	51	76	78	102	33					64	36/40	30 ^{-0.005} _{-0.015}	28.6	21	17.75		TBP01-30
	35	35	32	140	96	52	88	79	114	35	14	20	13	11	70	40/45	35 ^{-0.008} _{-0.019}	33	22	18.75	1.75	TBP01-35
40	40	37	160	110	60	100	90	130	37	18	26	17.5	14	80	50	40 ^{-0.008} _{-0.019}	38	23	19.95	1.95	TBP01-40	



型号		Ød	T
代码	规格		
LEB71	<10	8	20
LED71	12	10	

LEB71 — 10



优惠价	
数量	1~4 5~
价格	100% 另行报价



① 其余