

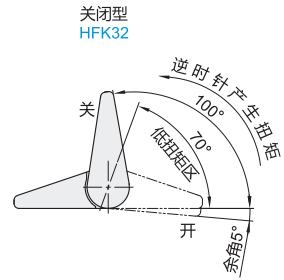
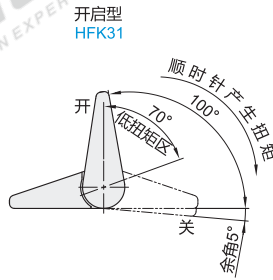
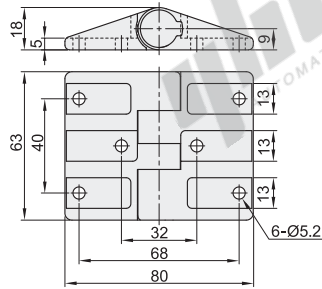
# 平型扭矩蝶形铰链

◀ 对称型  
单向阻尼型

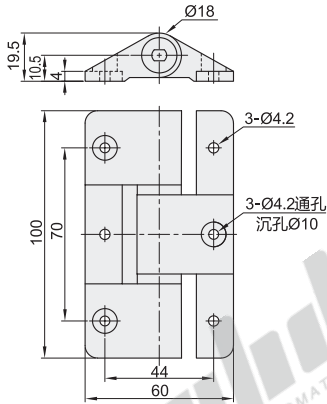
代码	类型	调整角度	材质		
			主体	轴套	轴
HFK31	单向阻尼型	圆孔型	PBT-GP30	—	—
HFK32		开启型			
HFK35	沉孔型	开启型	聚酰胺	POM	SUS303

特点(HFK31/32):

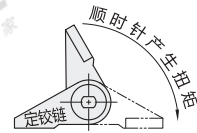
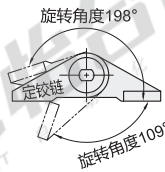
- 适合于顶盖，单一方向发生扭矩。
- 旋转范围100°，0~70°平稳关闭，70~100°实现柔性关闭。



HFK35



EX Example 使用示例



视角标准：第一视角

代码	规格	额定扭矩 (N·m)	使用环境温度 (°C)
HFK31	63	1.47±15%	0~40
HFK32	63	1.47±15%	0~40
HFK35	100	5.9±15%	0~60



型号	
代码	规格
HFK31	63



优惠价	
数量	价格
1~9	100%
10~	另行报价

交货期	
35	

- ① 扭矩值为单个铰链时的扭矩，建议一扇门使用不超过3个铰链。
- ② 请不要使用润滑油等。