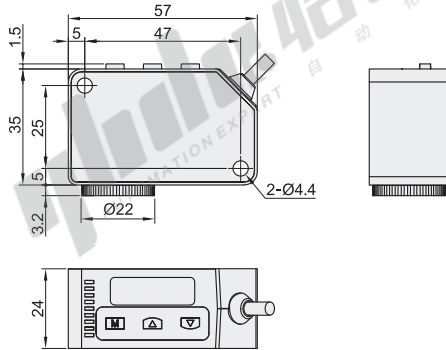
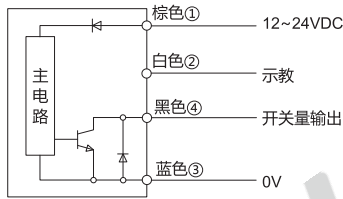


代码	类型		检测方式
ZKJ25	色标传感器	标准型	漫反射式

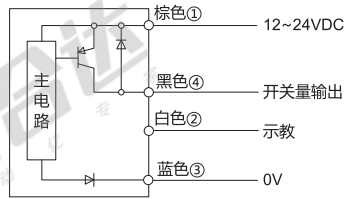


接线图

NPN输出



PNP输出



型号		检测距离	出线方式
代码	输出功能		
ZKJ25	N(NPN) P(PNP)	10±3mm	直接出线 2M/4芯电缆



型号	
代码	输出功能
ZKJ25	N(NPN) P(PNP)

ZKJ25—N

技术参数

	NPN输出	PNP输出
输出功能	NPN输出	
光点尺寸	1×6mm(设定距离: 10mm)	
开关模式	L.on(入光动作)/D.on(遮光动作)可切换	
指示灯	输出指示灯(橙色)	
数字显示屏	4位数码管显示	
响应时间	色标模式0.05ms; 颜色模式0.2ms	
延时功能	OFF延时/ON延时/单脉冲延时(0~9999ms时, 单位: 1ms)	
投光元件	红色/蓝色/绿色 复合LED(投光波峰波长: 625nm/470nm/525nm)	
工作电压	12~24V DC±10%	
消耗电流	<35mA(24V)	
负载电流	<50mA	
环境温度	工作温度: -10°C~55°C, 无冻结, 无凝结; 存储温度: -20°C~70°C	
环境湿度	35%~85% RH	
绝缘电阻	所有接线端子与外壳之间, 在DC500V时, 绝缘阻值 > 20MΩ	
保护电路	反极性保护/短路保护	
静电	±8000V(空气放电)	
保护等级	IP67	
群脉冲	±2000V	
抗振动	10~50Hz, 1.5mm振幅, X、Y、Z三个方向各2小时	
环境照度	白炽灯: 受光面照度3000lux以下	