

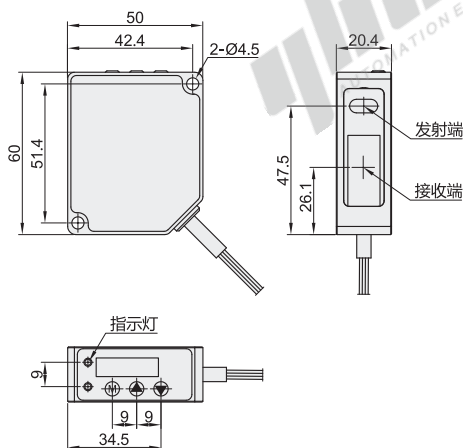
# 激光传感器

漫反射型·有效检测距离30~250mm  
高精度激光位移型

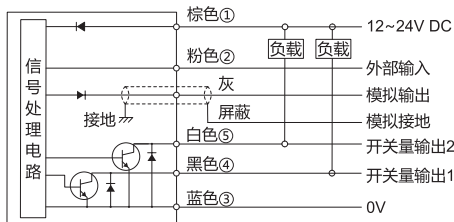


| 代码    | 类型       | 检测方式 |
|-------|----------|------|
| ZHR30 | 高精度激光位移型 | 漫反射型 |

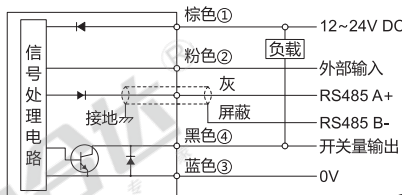
接线图



输出功能: A(NPN+模拟量)



输出功能: B(NPN+RS485)



视角标准: 第一视角

| 型号    |          | 输出功能         | 检测范围 (mm) | 光源                  |
|-------|----------|--------------|-----------|---------------------|
| 代码    | 基准距离(mm) |              |           |                     |
| ZHR30 | 30       | A(NPN+模拟量)   | 26~34     | 红色二极管激光,<br>波长655nm |
|       | 50       |              | 40~60     |                     |
|       | 85       | B(NPN+RS485) | 65~105    |                     |
|       | 250      |              | 100~400   |                     |



请按图示订货

| 型号    |          | 输出功能         |
|-------|----------|--------------|
| 代码    | 基准距离(mm) |              |
| ZHR30 | 30       | A(NPN+模拟量)   |
|       | 50       | B(NPN+RS485) |

ZHR30 — 30 — A

技术参数

| 基准距离     | 30mm   | 50mm      | 85mm        | 250mm      |
|----------|--|-----------|-------------|------------|
| 满量程      | 8mm  | 20mm      | 40mm        | 300mm      |
| 重复精度     | 2μm  | 5μm       | 10μm        | 75μm       |
| 线性精度     | ±0.1% F.S.   |           |             |            |
| 温度漂移特性   | ±0.08% F.S./°C   |           |             |            |
| 输出功率     | < 1mW  |           |             |            |
| 激光等级     | IEC Class 2  |           |             |            |
| 光斑直径     | 0.1×0.1mm  | 0.5×1.0mm | 0.75×1.25mm | 1.75×3.5mm |
| 模拟量输出    | 模拟电压: 0~10V; 模拟电流: 4~20mA, 中文显示屏可切换                        |           |             |            |
| 输出动作     | Light.on(入光动作) / Dark.on(遮光动作)可选择                          |           |             |            |
| 响应时间     | ≤11.5ms  |           |             | ≤15.5ms    |
| 工作电压     | 模拟量电流: 12~24V DC (-5%, +10%); 模拟量电压: 18~24V DC (-5%, +10%) |           |             |            |
| 消耗(空载)电流 | < 30mA(模拟量电流输出), < 60mA(模拟量电压输出)                           |           |             |            |
| 指示灯      | 检测到目标物时: 距离小于中心点: 橙色; 距离大于中心点: 绿色; 未检测到目标物: 绿色             |           |             |            |
| 环境照度     | 白炽灯≤3000Lux; 太阳光≤10000Lux                                  |           |             |            |
| 环境温度     | 工作时: -10°C~40°C; 存储时: -20°C~60°C(无冻结)                      |           |             |            |
| 环境湿度     | 工作时: 35%~85% RH; 存储时: 35%~85% RH(无凝结)                      |           |             |            |
| 保护电路     | 极性反接保护 / 浪涌保护 / 短路保护                                       |           |             |            |
| 保护等级     | IP67(IEC)  |           |             |            |
| 耐振动      | 10~55Hz, 双振幅1.0mm, X/Y/Z方向各30分钟                            |           |             |            |
| 耐冲击      | 300m/S <sup>2</sup> , X/Y/Z方向各3次                           |           |             |            |
| 材质       | 外壳   | 铝合金       |             |            |
|          | 镜片   | PMMA      |             |            |
|          | 导线   | PVC       |             |            |
| 连接方式     | 2米6芯 标准线   |           |             |            |
| 重量       | 约250g  |           |             |            |

激光传感器