

得利捷固定式读码器

全能型

DATALOGIC

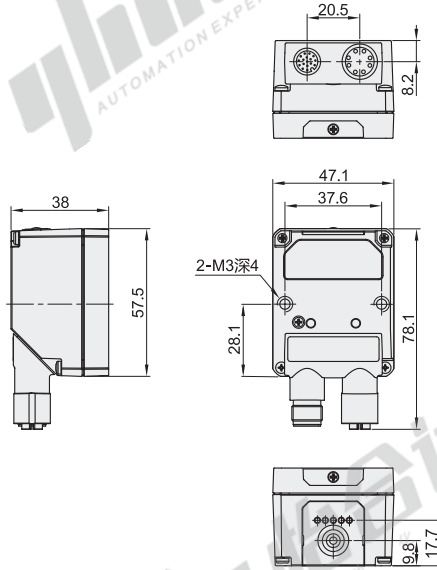


代码	类型	防护等级
MATRIX220	全能型	IP65

产品特点:

- 新型多功能DPM光源: 同时集成了普通光源, 漫射光源和偏光镜功能, 可满足众多应用需求, 并具有极强的DPM读取性能;
- 新型多核图像处理平台, 能够读取最小2mils分辨率条码, 适用于高速应用;
- 硬件加速可加速算法并提高解码能力;
- 以太网供电版本, 板载PROFINET/IO和EtherNet/IP, 以提供工业连接。

读码器配套线缆。



视角标准: 第一视角

型号	像素(万)	通讯方式	重量(g)	标配件
MATRIX220-385-010(E)	120	网口	173	2米网口通讯线
MATRIX220-385-010(R)		RS232		2米RS232通讯线



型号
MATRIX220-385-010(E)
MATRIX220-385-010(R)



优惠价
数量 1~5 6~
价格 100% 另行报价

交货期
7

请按图示订货

未税价(元)

技术参数

电源电压	10~30 V DC
操作功率	4.2W
工作温度	-10°C~50°C
存储温度	-20°C~70°C
照明	红色光
可读码制	一维码: 所有标准的一维符号 二维码: Data Matrix, QR Code, Micro QR, Maxicode, Aztec, Dot code 邮政码: Royal Mail, Japan Post, Planet, Postnet and many more Digimarc条码: DWCODE™
代码质量指标	1D CQ标准: ISO/IEC 15416 2D CQ标准: ISO/IEC 16022/18004、ISO/IEC 29158 (AIM-DPM)、ISO/IEC 15415
通讯接口	-以太网10/100 Mbit/s: TCP/IP、UDP、FTP和现场总线PROFINET IO、以太网IP、Modbus TCP -串行RS-232/RS422FD, 最高115.2 Kbit/s+串行辅助RS-232 -OPC-UA
数字输入	2个输入光耦和无极性输入
数字输出	3个输出: 可配置的NPN, PNP, PP短路保护, 使用CBX, 前2个输出是光耦输出
瞄准系统	红色激光
外壳材质	铝制
用户界面	<ul style="list-style-type: none"> ● X-PRESS™ 人机界面 ● 蜂鸣器、按键, 7个LED (显示状态, 通讯, 触发器, 良好阅读, 准备就绪, 电源开, 网络等内容) ● 绿点和红点LED ● 网络监控界面
装置编程	<ul style="list-style-type: none"> ● DL.CODE™ Windows软件 (通过以太网或串行接口编程), 带Javascript输出格式化脚本程序 ● 串行主机模式编程 ● X-PRESS™ 人机界面