

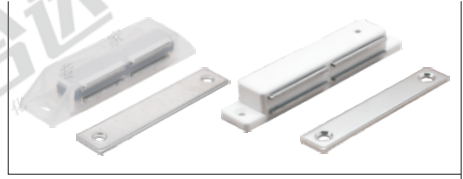
# 强吸力·四磁芯/中心磁芯型

侧面吸附力 塑胶型/金属型

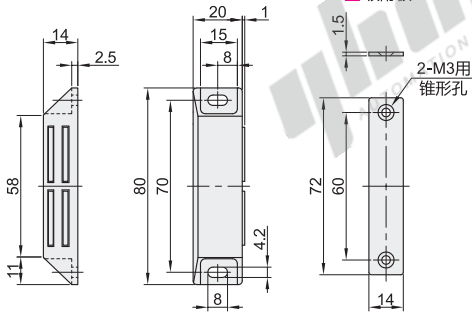
## 标准磁力扣

### 四磁芯

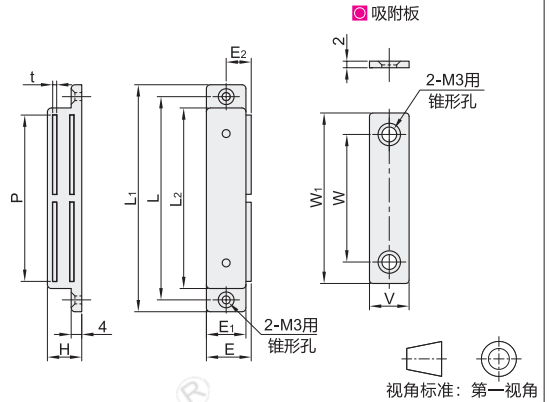
代码	类型	材质		颜色	表面处理
		外壳	吸附板	外壳	吸附板
HGE65	强吸力 四磁芯	PP	SUS430	透明	磨砂加工
HGE66		PBT		白色	—



HGE65



HGE66



型号		吸引力 (kgf)	参考重量 (kg/pcs)
代码	规格		
HGE65	70	5	0.04

型号		L	L1	L2	P	E	E1	E2	H	t	W	W1	V	吸附板数量 (PCS)	附配螺钉 (PCS)	吸引力 (kgf)	参考重量 (kg/pcs)
HGE66	77	77	86	68.4	63	17	15	9.5	13	1.5	20	30	11	2	6	4.8	0.054
	77A										57	70	12	1	4	4.8	0.057
	94	94	106	85.6	80	20.5	18	11.5	16	2	25	38	11.5	2	6	5.6	0.1
	94A										65	79		1	4	5.6	0.1



型号	
代码	规格
HGE65	70

型号	
代码	规格
HGE66	77



优惠价	
数量	价格
1~9	100% 另行报价
10~	

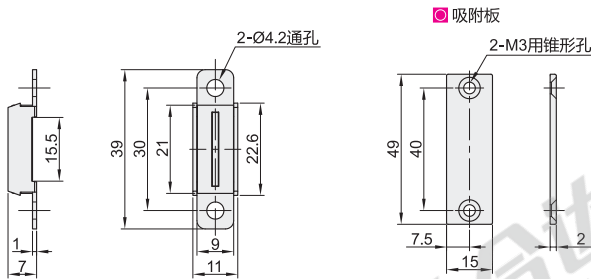


交货期	
数量	价格
1~9	1
10~	

### 中心磁芯型

代码	类型	材质		表面处理	
		外壳	吸附板	外壳	吸附板
HGE67	强吸力 中心磁芯型	SUS430	SUS430	本色	滚磨抛光

规格: 30/30B可耐热约250°C.



视角标准: 第一视角

型号		吸引力 (kgf)	参考重量 (kg/pcs)
代码	规格		
HGE67	30	2	0.011
	30A	3	0.09
	30B	5	0.011
	30C	6	0.01



型号	
代码	规格
HGE67	30A

HGE67-30



优惠价	
数量	价格
1~9	100% 另行报价
10~	



交货期	
数量	价格
1~9	1
10~	