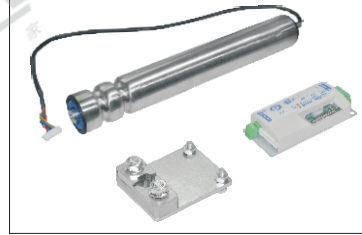
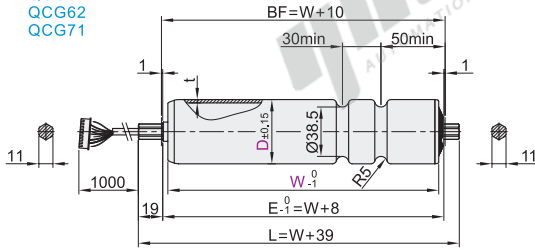


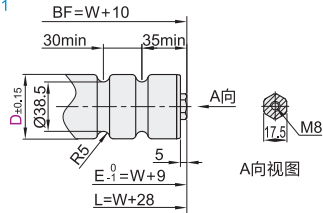
代码	类型	安装方式	材质	表面处理
QCG61	双槽型	弹簧压入式	低碳钢	镀锌
QCG62			不锈钢	镀硬铬
QCG71			不锈钢	—
QCG81	双槽型	内螺纹型	低碳钢	镀锌
QCG82			不锈钢	镀硬铬
QCG91			不锈钢	—



弹簧压入式
QCG61
QCG62
QCG71

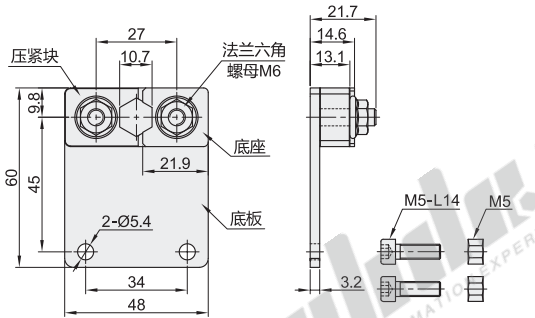


内螺纹型
QCG81
QCG82
QCG91



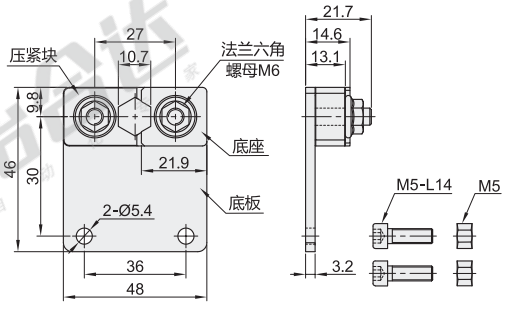
支架选择

1: 标准型安装支架(电缆端)



拧紧扭矩(M6): 8-10N.m
拧紧扭矩(M5): 2.3-3.5N.m

2: 紧凑型安装支架(电缆端)



拧紧扭矩(M6): 8-10N.m
拧紧扭矩(M5): 2.3-3.5N.m

视角标准: 第一视角

型号	W	D	电终端 安装支架	驱动卡	t	BF	E	L
弹簧压入式 QCG61 QCG62 QCG71	15 20 25 35 45 60 75	350~1000 325~1000	1(标准型) 2(紧凑型)	A	1.5	W+10	W+8	W+39
内螺纹型 QCG81 QCG82 QCG91	15 20 25 35 45 60 75	335~1000 310~1000					W+9	W+28

① 驱动卡详细尺寸及参数见电动滚筒产品简介P2178~2179。

重量参考表(单位: KG)

速度代码	W(滚筒长度)									
	300	400	500	600	700	800	900	1000		
15 20 25	2	2.2	2.4	2.5	2.7	2.9	3	3.2		
35 45 60 75	1.8	2	2.2	2.4	2.5	2.7	2.9	3		

① 以上的重量都是近似值。

静态负载能力(单位: KG)

滚筒长度	300	400	500	600	700	800	900	1000
静态负载能力	80	70	60	55	50	45	40	35

① 以上的静态负载能力都是近似值。



型号	W	D	电终端 安装支架	驱动卡
代码 速度代码 最小单位1	15 20 25 35 45 60 75	350~1000 325~1000	50	1(标准型) 2(紧凑型)

QCG61-15-W400-D50-1-A

可选加工

型号	W	D	电终端 安装支架	驱动卡	可选加工 代码
代码 速度代码 最小单位1	15 20 25 35 45 60 75	350~1000 325~1000	50	1(标准型) 2(紧凑型)	LN() LG BB...

QCG61-15-W400-D50-1-A-LN1000

● 优惠价
数量 1~4 5~
价格 100% 另行报价
未税价(元)

交货期
15



代码	技术说明
LN()	变更电缆线长度 选型方法 LN1000 有1000、1500 两种长度可选择
LG	变更电缆线接头 选型方法 LG 电缆线长度1000
BB BX BC BN BD BK BQ	增加包胶 选型方法 BB BB 3mm 天然橡胶(黑) BX 5mm 天然橡胶(黑) BC 3mm PU(黑) BN 5mm PU(黑) BD 3mm 丁腈橡胶(黑) BK 5mm 丁腈橡胶(黑) BQ 2mm PVC软胶(灰)

① 可选加工(增加包胶)仅适用QCG61/81。