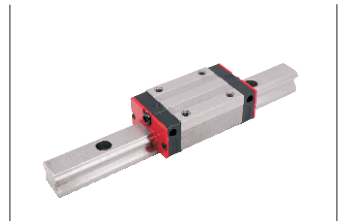


经济型高组装高型直线导轨

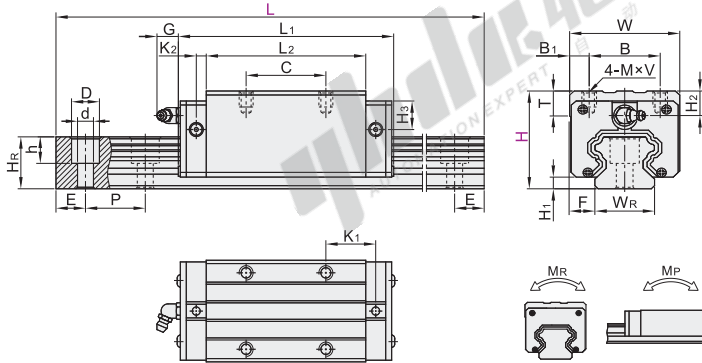
重载型 · 不可互换

普通级 轻预压(FC):0 ~ 0.02C

代码	类型	精度等级	滑块固定方式	滑块数量	导轨固定方式	材质
IBC51	组件	普通级	上锁式	单滑块	上锁式	合金钢
IBC53				双滑块		



① 精度等级选型参照P1493页。



② 静态容许力矩, Mr/Mp/My 的数值请参考下表。

视角标准: 第一视角

型号	代码	H	L	H1	F	滑块尺寸												
						W	B	B1	C	L1	L2	K1	K2	G	MxV	T	H2	H3
IBC51	28	100~1480	4.3	9.5	34	26	4	26	61.4	39.4	10	4.85	5.3	M4x5	6	7.95	7.7	
IBC51	30	100~1960	4.6	12	44	32	6	36	77.5	50.5	12.25			M5x6	6	6	7	
IBC53	40	100~1960	5.5	12.5	48	35	6.5	35	84	58	16.8	6	12	M6x8	8	10	13	
IBC53	45	200~1960	6	16	60	40	10	40	97.4	70	20.25			M8x10	8.5	9.5	13.8	

① L尺寸的最小值由滑块长度与滑块数量而定。 ② 每个规格滑块长度L最大可做到4000mm/条。

滑轨尺寸						基本额定负载(KN)			静态容许力矩(KN-m)			重量	
WR	Hr	D	h	d	P	固定螺钉	C(动)	Co(静)	MR	MP	MY	滑块(kg)	滑轨(kg/m)
15	15	7.5	5.3	4.5		M4x16	11.38	16.97	0.12	0.1	0.1	0.18	1.45
20	17.5	9.5	8.5	6	60	M5x16	17.75	27.76	0.27	0.2	0.2	0.3	2.21
23	22	11	9	7		M6x20	26.48	36.49	0.42	0.33	0.33	0.51	3.21
28	26	14	12	9	80	M8x25	38.74	52.19	0.66	0.53	0.53	0.88	4.47



请按图示订货

型号		H	L
IBC51	28	100~1480	
IBC53	40	100~1960	
IBC51—H30—L260			



未税价(元)

● 优惠价

数量	1~9	10~
价格	100%	另行报价



交货期

7

■ N(安装孔数)/E(螺钉中心孔至端面距离)

H	L	N	E
	最小单位1	(安装孔数)	
28	100~139	2	
	140~199	3	
	200~259	4	
	260~319	5	
	320~379	6	
	380~439	7	
	440~499	8	
	500~559	9	
	560~619	10	
	620~679	11	
	680~739	12	
	740~799	13	
	800~859	14	
	860~919	15	
	920~979	16	
980~1039	17		
1040~1099	18		
1100~1159	19		
1160~1219	20		
1220~1279	21		
1280~1339	22		
1340~1399	23		
1400~1459	24		
1460~1480	25		
30	100~139	2	
	140~199	3	
	200~259	4	
	260~319	5	
	320~379	6	
	380~439	7	
	440~499	8	
	500~559	9	
	560~619	10	
	620~679	11	
	680~739	12	
	740~799	13	
	800~859	14	
	860~919	15	
	920~979	16	
980~1039	17		
1040~1099	18		
1100~1159	19		
1160~1219	20		

■ N(安装孔数)/E(螺钉中心孔至端面距离)

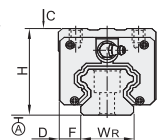
H	L	N	E
	最小单位1	(安装孔数)	
30	1220~1279	21	
	1280~1339	22	
	1340~1399	23	
	1400~1459	24	
	1460~1519	25	
	1520~1579	26	
	1580~1639	27	
	1640~1699	28	
	1700~1759	29	
	1760~1819	30	
	1820~1879	31	
	1880~1939	32	
	1940~1960	33	
	100~141	2	
	142~201	3	
202~261	4		
262~321	5		
322~381	6		
382~441	7		
442~501	8		
502~561	9		
562~621	10		
622~681	11		
682~741	12		
742~801	13		
802~861	14		
862~921	15		
922~981	16		
982~1041	17		
1042~1101	18		
1102~1161	19		
1162~1221	20		
1222~1281	21		
1282~1341	22		
1342~1401	23		
1402~1461	24		
1462~1521	25		
1522~1581	26		
1582~1641	27		
1642~1701	28		
1702~1761	29		
1762~1821	30		
1822~1881	31		

■ N(安装孔数)/E(螺钉中心孔至端面距离)

H	L	N	E
	最小单位1	(安装孔数)	
40	1882~1941	32	
	1942~1960	33	
	200~263	3	
	264~343	4	
	344~423	5	
	424~503	6	
	504~583	7	
	584~663	8	
	664~743	9	
	744~823	10	
	824~903	11	
	904~983	12	
	984~1063	13	
	1064~1143	14	
	1144~1223	15	
1224~1303	16		
1304~1383	17		
1384~1463	18		
1464~1543	19		
1544~1623	20		
1624~1703	21		
1704~1783	22		
1784~1863	23		
1864~1943	24		
1944~1960	25		

① P: 螺钉孔间距离

② E: 螺钉中心孔至端面距离



□ 精度基准

尺寸精度	普通级			
	28	30	40	45
单滑块	高度H的容许尺寸误差			
	宽度F的容许尺寸误差	±0.1		±0.1
双滑块	高度H的相互误差			0.02
	宽度F的相互误差(基准轨)	0.02		0.03
滑块C面对滑轨A面的行走平行度	请参阅行走精度表P1493			
滑块D面对滑轨B面的行走平行度	请参阅行走精度表P1493			

直线导轨

E3