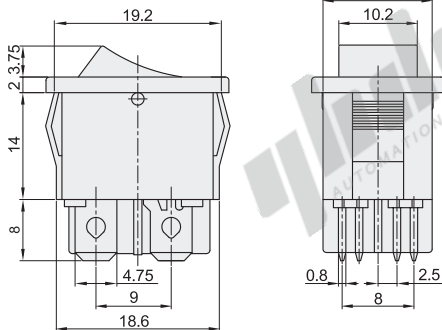


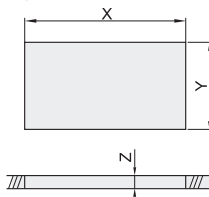
常规型

| 代码 | 类型 | 是否带灯 | 材质 |
|-------|------|------|----|
| ZHB80 | 船型开关 | 不带灯 | 塑料 |
| ZHB81 | 常规型 | 带灯 | |

CCC

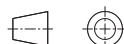


开孔尺寸



| 板厚Z | Y | X |
|----------|-----------|-----------|
| 0.7-1.25 | 12.9-13.1 | 19.1-19.2 |
| 1.25-2.0 | 12.9-13.1 | 19.3-19.4 |
| 2.0-3.0 | 12.9-13.1 | 19.4-19.6 |

备注：为安装牢固性，随安装板厚度×尺寸，建议相应调整。



视角标准：第一视角

| 型号 | | 电流 | 按钮颜色 | 带灯电压 | 外壳颜色 |
|--------------|-------------------|-----------------|----------------|-----------------------|------|
| 代码 | 机动作 | | | | |
| 不带灯 ZHB80 | 1 (ON-OFF双极单投) | 12 (6A 250V) | B(黑色) | — | 黑色 |
| 带灯 ZHB81 | 1 (ON-OFF双极单投) | 10 (6A 250V) | R(红色) G(绿色) | A(DC24V) V(AC220V) | |

通用电气规格

| 接触电阻 | 绝缘电阻 | 机械寿命 | 电气寿命 | 安规认证 | 环境温度 |
|-------|---------|--------------|--------------|-----------------|----------|
| <20mΩ | >1000MΩ | 30000 cycles | 10000 cycles | UL CUL VDE ENEC | T85/T105 |

不带灯

| 代码 | 机动作 | 电流 | 按钮颜色 |
|-------|-------------------|------------------|-------|
| ZHB80 | 1 (ON-OFF双极单投) | 12 (12A 250V) | B(黑色) |

ZHB80-1-12-B

带灯

| 代码 | 机动作 | 电流 | 按钮颜色 | 带灯电压 |
|-------|-------------------|-----------------|----------------|--------|
| ZHB81 | 1 (ON-OFF双极单投) | 10 (6A 250V) | R(红色) G(绿色) | A V |

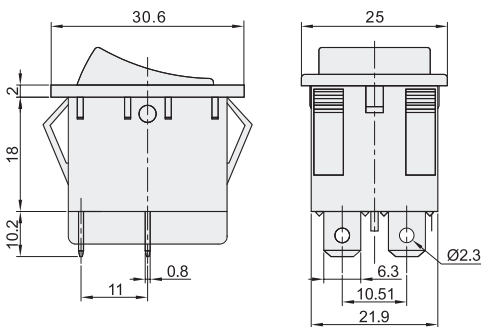
ZHB81-1-10-R-A



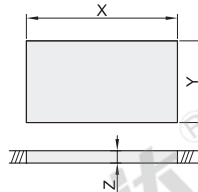
大电流型

| 代码 | 类型 | 是否带灯 | 材质 |
|-------|------|------|----|
| ZHB83 | 船型开关 | 不带灯 | 塑料 |

UL

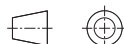


开孔尺寸



| 板厚Z | X | Y |
|-----------|-----------|----------|
| 0.75-1.25 | 28.0+0.10 | 22.0+0.1 |
| 1.25-2.00 | 28.2+0.10 | 22.0+0.1 |
| 2.00-3.00 | 28.4+0.10 | 22.0+0.1 |

为安装牢固性，随安装板厚度X尺寸，建议相应调整。



视角标准：第一视角

| 型号 | | 电流 | 按钮颜色 | 外壳颜色 |
|--------------|---------------|--------------|----------------|------|
| 代码 | 机动作 | | | |
| 不带灯 ZHB83 | 2(ON-OFF双极单投) | 16(16A 250V) | B(黑色) R(红色) | 黑色 |

通用电气规格

| 接触电阻 | 绝缘电阻 | 绝缘电压 | 电气寿命 | 安规认证 | 环境温度 |
|-------|--------|-------------|-------------|--------|------------|
| <50mΩ | ≥100MΩ | AC1500V 1分钟 | 10000cycles | UL CUL | 0°C ~ 85°C |



| 代码 | 机动作 | 电流 | 按钮颜色 |
|--------------|---------------|--------------|----------------|
| 不带灯 ZHB83 | 2(ON-OFF双极单投) | 16(16A 250V) | B(黑色) R(红色) |

ZHB83-2-16-B