

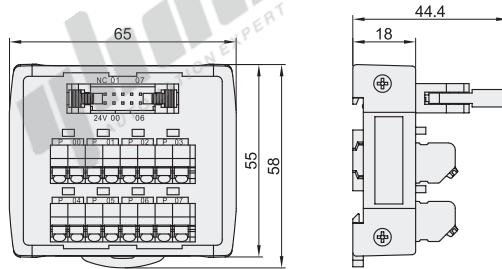
I/O接线模块(牛角)

◀ 弹片式8位输出端子台

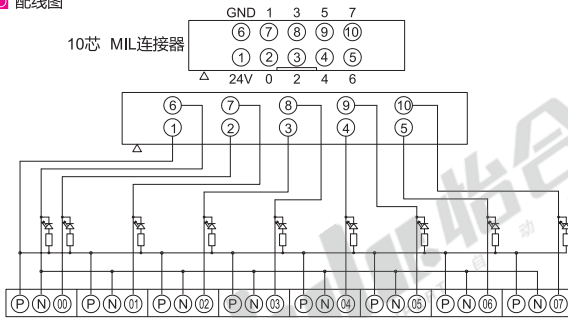


代码	类型
ZIB52	弹片式8位输出端子台

- 特点：
- 配有 8 组 2P 信号输出口；
 - 通过 LED 亮灯显示端子台的动作，各输入输出动作一目了然；
 - 本端子台为终端输出型插口板，对应各种终端输出信号连接使用；
 - 使用 10P MIL 连接器与控制器端连接，方便进行远程控制使用。

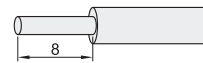


配线图



适用电缆

1.5 mm² 以下/AWG16
剥线长度：8mm
推荐端子：E0508、E7508



视角标准：第一视角

型号	额定电流	额定电压	适用电缆	电路结构
代码 ZIB52	1A	DC24V	1.5 mm ² 以下/AWG16	NPN



请按图示订货

型号
ZIB52

输入输出侧对应

	品牌	PLC型号
输入侧对应	松下	FP0-C16T/C16CT(Out) FP0-C16P/C16CP(Out)
		FP0-C32T/C32CT/T32CT(Out) FP0-C32P/C32CP/T32CP(Out)
		FP0-E16T/P(Out) FP0-E32T/P(Out)
		FP0-E8YT FP0-E16YT
		FPΣ-C28(Out) FPΣ-C32(Out)
输出侧对应	亦可应用于其他品牌 PLC 光电开关，按钮开关	