

光电传感器

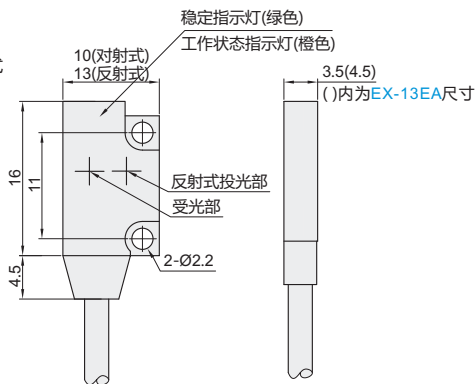
对射式/限定反射式·有效检测距离10~3000mm
扁平型 松下品牌

代码	类型		检测方式
EX	光电传感器	扁平型	对射式/限定反射式



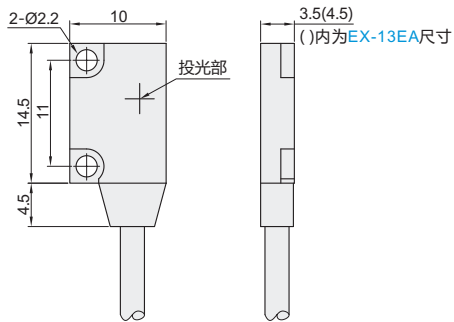
对射式 受光部

EX-11A
EX-13A
EX-13EA
限定反射式
EX-14A



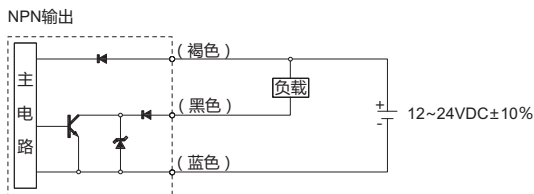
对射式 投光部

EX-11A
EX-13A
EX-13EA



EX-13EA的投光部和受光部在侧面。

接线图



视角标准：第一视角

代码	型号		检测方式	输出功能	检测面	检测距离	光源类型	出线方式
	规格							
EX	11A		对射式	NPN	正面	150mm	红色LED	直接出线 2M/3芯电缆
	13A				侧面	500mm		
	13EA				正面	500mm		
	14A		限定反射式	正面	2-25mm			

型号	EX-11A	EX-13A	EX-13EA	EX-14A
电源电压	12~24V DC±10% 脉动P-P10%以下			
消耗电流	投光器：10mA以下，受光器：10mA以下			13mA以下
输出	NPN开路集电极晶体管 • 最大流入电流：50mA • 外加电压：30V DC以下(输出和0V之间) • 剩余电压：2V以下(流入电流为50mA时)，1V以下(流入电流为16mA时)			
反应时间	0.5ms以下			
工作状态指示灯	橙色LED(输出ON时亮起)			
稳定指示灯	绿色LED(稳定入光或稳定非入光状态下亮起)			
保护构造	IP67(IEC)、防渗漏型(JIS)			
使用环境温度	-25~+55°C(注意不可结露、结冰)，存储时：-30~+70°C			
使用环境湿度	35~85%RH，存储时：35~85%RH			
使用环境照明度	白炽灯：受光面照明度3000L以下			
耐电压	AC1000V 1分钟 所有电源连接端子与外壳之间			
绝缘电阻	所有电源连接端子与外壳之间，20MΩ以上，基于DC250V的高阻表			
耐振动	频率10~500Hz 双振幅3mm(MAX.20G) X, Y和Z方向各2小时			
耐冲击	加速度500m/s ² (约50G) X, Y和Z方向各3次			
投光元件	红色LED(投光波峰波长：680nm、调制式)			
材质	外壳：聚芳酯，透镜：聚芳酯			

请按图示订货

型号	
代码	规格
EX	11A
	13A

EX-11A

