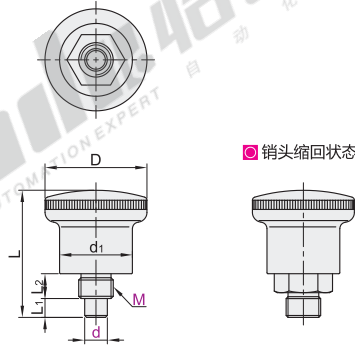


复位型

代码	类型		螺纹	旋鈕			主体		销	弹簧
				材质	材质	表面处理	材质	表面处理		
ZAC70	简易型	复位型	细牙	尼龙6	S45C	镀锌	SUS303	SUS304-WPB		



视角标准：第一视角

代码	型号	M	d	螺距 (细牙)	D	d <sub>1</sub>	L	L <sub>1</sub>	L <sub>2</sub>	负载(N)	
										min.	max.
ZAC70		8	4	1.0	21	15	27.5	5	6	4	12
			5							6	16
			6							8	16



型号		
代码	M	d
ZAC70	8	4
	5	5
	6	5

ZAC70—M8—d4

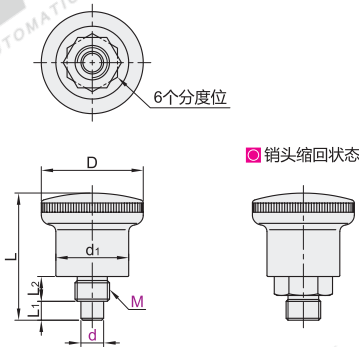


● 优惠价  
数量 1~299 300~  
价格 100% 另行报价

交货期  
10

自锁型

代码	类型		螺纹	旋鈕			主体		销	弹簧
				材质	材质	表面处理	材质	表面处理		
ZAC72	简易型	自锁型	细牙	尼龙6	S45C	镀锌	SUS303	SUS304-WPB		



视角标准：第一视角

旋鈕旋转30°锁定。

代码	型号	M	d	螺距 (细牙)	D	d <sub>1</sub>	L	L <sub>1</sub>	L <sub>2</sub>	负载(N)	
										min.	max.
ZAC72		8	4	1.0	21	15	27.5	5	6	4	12
			5							6	16
			6							8	16



型号		
代码	M	d
ZAC72	8	4
	5	5
	6	5

ZAC72—M8—d4



● 优惠价  
数量 1~299 300~  
价格 100% 另行报价

交货期  
10