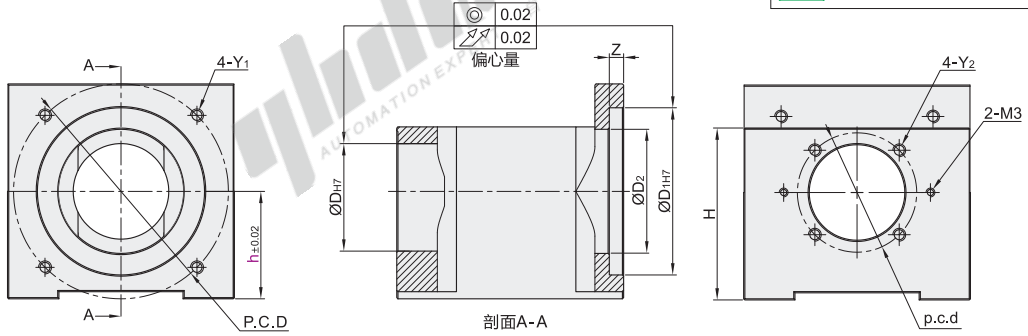


丝杠支座组件

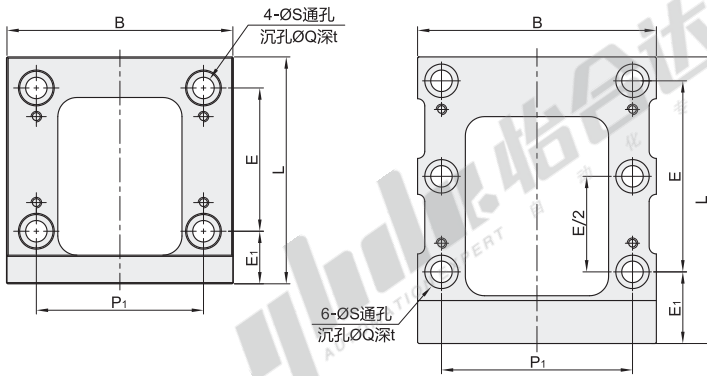
平底型 一般型传动座

代码	类型		材质	表面处理
LEF65	一般型传动座	平底型	铸铁	发黑



适用规格:
LEF65-d10/d12
LEF65-d15

适用规格:
LEF65-d20



视角标准：第一视角

代码	型号			适用电机类型	D1	P.C.D	Y1	D	p.c.d	Y2	Z	ØD2	B	H	E	E1	P1	S	Q	t	L	建议丝杠支座		建议电机规格															
	适用丝杠轴径 d	适用电机法兰 F*	中心高 h																			固定侧	支撑侧	止口规格	安装 P.C.D														
LEF65	10	60	30	伺服电机	50	70	M5	34	42	M4	5	42	70	57	50	23	54	6.6	11	27	88	LEB01-10	LEB53-10	50	70														
		60S																				LEB01-12	LEB53-12																
	12	60	45					M5	40	50												M5	6			52	95	72	60	22	70	9	14	27	95	LEB01-15	LEB53-1545	70	90
		60S																																					
	15	80	48					M4	57	70												M6	7			57	100	85	80	30	80	9	14	35	120	LEB01-20	LEB74-20	38.1	66.7
		80S																																					
	20	80	48		M5	40	50	M5	6	36.1	52	95	72	60	22	70	9	14	27	95	LEB01-15	LEB53-1545	73	98.4															
		80S																																					
	15	57	45		M4	73	98.4	M6	57	70	M6	7	58	100	85	80	30	80	9	14	35	120	LEB01-20	LEB74-20															
		57																																					
	20	86	48		M6	73	98.4	M6	57	70	M6	7	58	100	85	80	30	80	9	14	35	120	LEB01-20	LEB74-20															
		86																																					

① *带S为松下电机，不带有其它品牌电机。

请按图示订货

代码	型号		
	适用丝杠轴径 d	适用电机法兰 F	中心高 h
LEF65	10	60	30
		60S	30
		80	45
		80S	45
		80	48
		80S	48

LEF65—d10—F60—h30

优惠价
数量 1~4 5~
价格 100% 另行报价
未报价(元)

交货期
7