

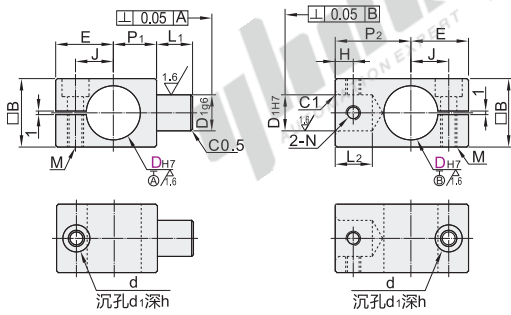
支柱固定夹

- 同径旋转型
- 异径旋转型

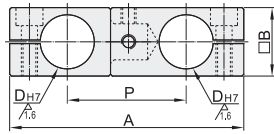
同径旋转型

代码	类型	材质		表面处理	附件	
		国标	相当		内六角圆柱头螺钉	紧定螺钉
RDM01	同径旋转型	Q235	SS400	发黑	TAC01	TAY21
RDM02				无电解镀锌	TAC21	TAY22
RDM31		LD31	A6063	黑色阳极氧化	TAC01	TAY21
RDM51		0Cr18Ni9	SUS304	—	TAC21	TAY22

① 如对防锈有要求，请优先选用不锈钢材质或无电解镀锌产品。



组合体



视角标准：第一视角

代码	型号		D1		A	B	P	P1	P2	L1	L2	E	H	J	M	N	d	d1	h
	D _{H7}	尺寸	g6	H7															
RDM01	8	+0.015 0	5	-0.004 -0.012	43	12	19	7	12	6	6.3	12	3	7.5	M3	M3	3.5	6.0	3
	10	+0.018 0			52	13	23	9	14			14.5		9.5					
RDM02	12	+0.018 0	10	-0.005 -0.014	57	15	26	11	15	10	10.3	15.5	5	10.5	M4	M4	4.5	7.5	5
RDM31	15	+0.021 0			65	19	33	12	21			16		11					
RDM51	20	+0.021 0	10	-0.005 -0.014	76	25	39	15	24	10	10.3	18.5	5	13.5	M5	M5	5.5	9.0	5.5
RDM51	25	+0.021 0			89	30	44	18	26			22.5		16.5					



代码	D _{H7}
RDM01	8
RDM02	10
RDM02 - D8	12



● 优惠价
数量 1~4 5~
价格 100% 另行报价



交货期
5

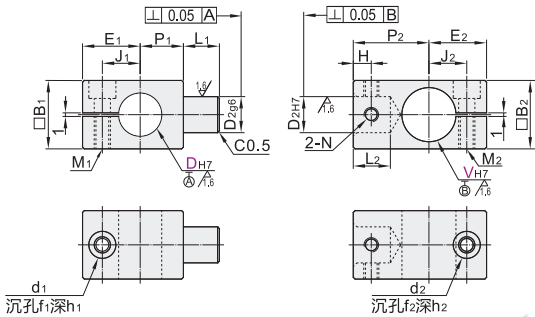
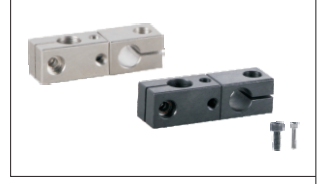
螺钉附件

D	内六角圆柱头螺钉		紧定螺钉	
	RDM01/31	RDM02/51	RDM01/31	RDM02/51
8	M3×8 2个	M3×8 2个	M3×3 2个	M3×3 2个
10	M4×8 2个	M4×8 2个	M3×4 2个	M3×4 2个
12	M4×10 2个	M4×10 2个	M3×4 2个	M3×4 2个
15	M4×12 2个	M4×12 2个	M4×4 2个	M4×4 2个
20	M4×20 2个	M4×20 2个	M4×6 2个	M4×6 2个
25	M5×20 2个	M5×20 2个	M5×10 2个	M5×10 2个

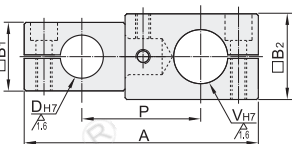
异径旋转型

代码	类型	材质		表面处理	附件	
		国标	相当		内六角圆柱头螺钉	紧定螺钉
RDM21	异径旋转型	Q235	SS400	发黑	TAC01	TAY21
RDM22				无电解镀锌	TAC21	TAY22
RDM41		LD31	A6063	黑色阳极氧化	TAC01	TAY21
RDM61		0Cr18Ni9	SUS304	—	TAC21	TAY22

① 如对防锈有要求，请优先选用不锈钢材质或无电解镀锌产品。



组合体



视角标准：第一视角

代码	型号		D2		A	B1	B2	P	P1	P2	L1	L2	E1	E2	H	J1	J2	M1	M2	N	d1	d2	f1	f2	h1	h2
	D _{H7}	V _{H7}	尺寸	g6																						
RDM21	8	+0.015 0	10	-0.004 -0.012	47.5	12	13	21	7	14	6	6.3	12	3	7.5	9.5	M3	M3	M3	3.5	4.5	6	7.5	3	5	
	10	+0.018 0			50	15	22	9	15	13.5			16		9.5											10.5
RDM22	12	+0.018 0	10	-0.005 -0.014	54.5	13	15	24	9	24	10	10.3	16.5	5	11	13.5	M4	M4	M4	4.5	7.5	9	5	5.5		
RDM41	15	+0.018 0			71.5	19	25	36	12	19			13.5		16.5											
RDM61	20	+0.021 0	10	-0.005 -0.014	77	25	30	38	15	26	10	10.3	19	5	13.5	M5	M5	M5	5.5	7.5	9	5	5.5			
RDM61	25	+0.021 0			82.5	25	41	15	19	22.5			13.5		16.5											



代码	D _{H7}	V _{H7}
RDM21	8	10
RDM22	12	12
RDM22 - D8 - V10	12	12



● 优惠价
数量 1~4 5~
价格 100% 另行报价



交货期
5

螺钉附件

D-V	内六角圆柱头螺钉		紧定螺钉	
	RDM21/41	RDM22/61	RDM21/41	RDM22/61
8-10	M3×8/M4×8 各1个	M3×8/M4×8 各1个	M3×4 2个	M3×4 2个
8-12	M3×8/M4×10 各1个	M3×8/M4×10 各1个	M3×4 2个	M3×4 2个
10-12	M4×8/M4×10 各1个	M4×8/M4×10 各1个	M4×6 2个	M4×6 2个
15-20	M4×12/M5×20 各1个	M4×12/M5×20 各1个	M5×10 2个	M5×10 2个
15-25	M4×12/M5×20 各1个	M4×12/M5×20 各1个	M5×10 2个	M5×10 2个
20-25	M4×20/M5×20 各1个	M4×20/M5×20 各1个	M5×10 2个	M5×10 2个