

手动位移台

◀ X轴·燕尾槽式·螺距0.8/4.0
进给丝杠驱动型 长行程型

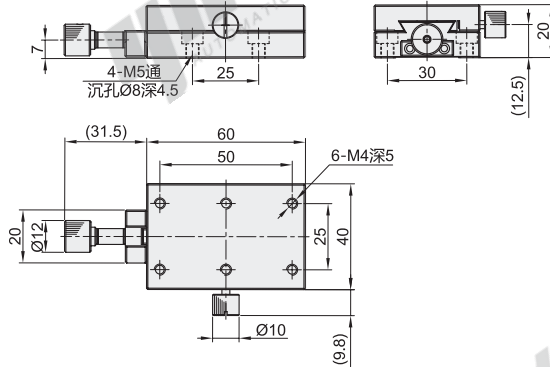
手动位移台



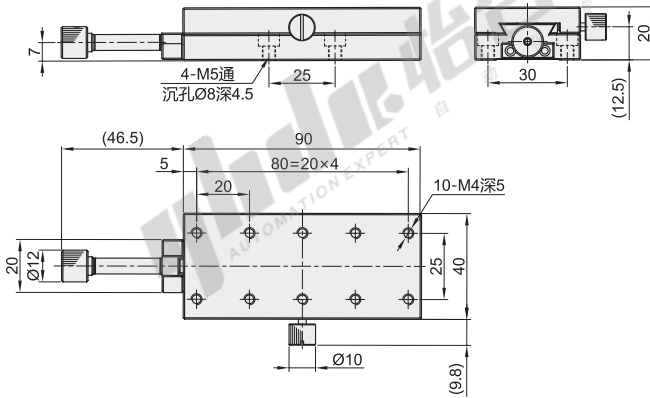
代码	类型	传动方向	螺距	材质	表面处理
E-EIK02	进给丝杠驱动型	X轴	0.8	铝合金	黑色阳极氧化
E-EIK01			4.0		

- ① 该产品的倒装负载、垂直负载和侧装负载一般为水平负载的1/3，实际负载与具体使用工况有关。
- ② 耐负载数值仅为参考值，震动和负载有大力臂等工况不适合使用。
- ③ 使用方法：将锁紧旋钮松开后，调节驱动机构(微分头/进给丝杠)至目标位后拧紧锁紧旋钮。
- ④ 请注意：拧紧锁紧旋钮后禁止调节驱动机构(微分头/进给丝杠)或用手大力推动，由于驱动机构的驱动力远远大于锁紧旋钮产生的摩擦力，会导致台面偏移。

规格：4060



规格：4090



视角标准：第一视角

型号		台面尺寸 (mm)	行程 (mm)	平行度 (μm)	水平耐负载 (N)	主体重量 (kg)
代码	规格					
E-EIK01	4060	40×60	±20	40	29.4	0.21
E-EIK02	4090	40×90	±35		39.2	0.23



请按图示订货

型号		台面尺寸 (mm)
代码	规格	
E-EIK01	4060	40×60
E-EIK02	4090	40×90

E-EIK01 — 4060



未税价(元)

● 优惠价

数量	1~4	5~
价格	100%	另行报价



交货期

5

怡合达
AUTOMATION EXPERT
自动化专家