

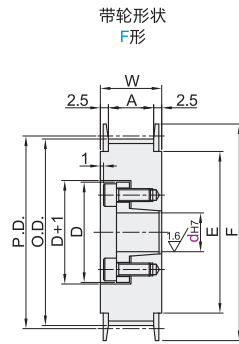
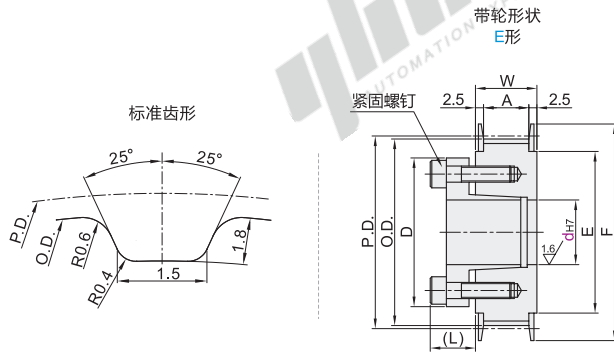
# 免键同步带轮

## T5型 齿距5.0

同步带

F3

代码	带轮类型	皮带宽度	齿距	材质			表面处理			使用胀套
				带轮	法兰	胀套	带轮	法兰	胀套	
ECH01	T5100	10	5.0	铝合金	S45C	本色阳极氧化	—	—	见同步带概要	
ECH11	T5150	15								
ECH21	T5200	20								
ECH31	T5250	25								



3/2



视角标准：第一视角

① \*可选加工"见同步带产品简介(适用WC/WD/WE/FC可选加工)。

型号		带轮形状	轴孔规格 $d_{H7}$ (根据胀套孔径尺寸表选择)								P.D.	O.D.	F	E	A	W
代码	齿数		T5100		T5150		T5200		T5250							
			E形 CT衬套	F形 CH衬套	E形 CT衬套	F形 CT衬套	E形 CT衬套	F形 CT衬套	E形 CT衬套	F形 CT衬套						
ECH01-T5100 ECH11-T5150 ECH21-T5200 ECH31-T5250	22	E	8	—	—	—	—	—	—	—	35.01	34.25	40	27	T5100 A:11 W:16	
	24	E	8~10	8	10	8	—	8	—	8	38.20	37.40	45	30		
	25	E	—	—	—	—	—	—	—	—	39.79	39.00	—	—		
	26	E	—	—	—	8~10	8~10	8~10	8~10	8~10	8~10	41.38	40.60	48	35	T5150 A:17 W:22
	28	E	8~12	—	10~11~12	8~10~11	12	8~10~11	12	8~10~11	44.56	43.75	—	—		
	30	E	10~15	—	10~15	10~15	10~15	10~11~12	10~15	10~11~12	47.75	46.95	52	36		
	32	E	—	—	—	—	—	—	—	—	—	50.93	50.10	55	40	T5200 A:22 W:27
	34	F	10~17	—	10~17	10~12	12~17	10~18	12~17	10~18	54.11	53.25	61	45		
	36	F	—	—	—	—	—	—	—	—	57.30	56.45	61	45		
	40	E	—	—	—	—	—	—	—	—	—	63.66	62.85	67	50	T5250 A:27 W:32
	44	E	12~25	—	12~25	—	12~25	12~25	12~25	12~25	12~25	70.03	69.20	74	58	
	48	E	12~28	—	12~28	12	12~28	12~28	12~28	12~28	12~28	76.39	75.55	83	63	
50	E	12~32	—	12~32	—	12~32	12~32	12~32	12~32	12~32	79.58	78.75	87	67	T5250 A:27 W:32	
60	E	12~35	—	12~35	—	12~35	12~35	12~35	12~35	12~35	95.49	94.65	99	80		



请按图示订货

型号	代码	齿数	带轮形状	轴孔规格 $d_{H7}$ T5100	
ECH01-T5100	22	E	E形	8	8
ECH11-T5150	24	F	F形	8~10	8

ECH01-T5100 — 24 — F — d8

② 可选加工

型号	代码	齿数	带轮形状	轴孔规格 $d_{H7}$ T5100		可选加工代码
ECH01-T5100	22	E	E形	8	8	WC WD WE FC()
ECH11-T5150	24	F	F形	8~10	8	WE FC()

ECH01-T5100 — 24 — F — d8 — WC



未税价(元)

● 优惠价

数量	1~4	5~
价格	100%	另行报价



交货期

5

③ 胀套孔径尺寸表

$d_{H7}$	容许最大扭矩N·m				D	(L)
	CT胀套	CH胀套	CT胀套	CH胀套		
8	16	8.5	25.5	24.5	8.5	
10	39	18	30	29		
11	43	20	31	30	10.5	
12	48	23	32	31		
14	73	37	35	36		
15	78	39	36	37	12	
16	83	42	37	38		
17	88	45	38	39	13	
18	154	48	43	40		
19	163	49	45	42		
20	171	97	46	46		
22	186	110	48	47	14	
24	206	121	50	49		
25	216	124	52	51		
28	353	141	54	53		
30	382	149	57	56	15.5	
32	412	163	59	58		
35	451	173	63	61	16.5	