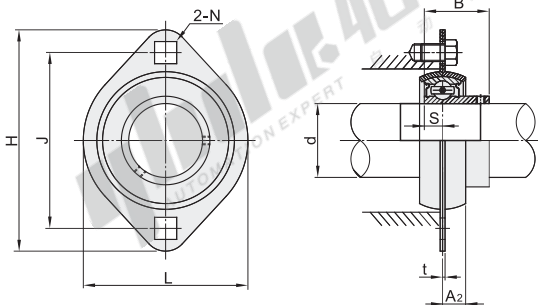


带座轴承

带菱形座外球面球轴承 冲压型

轴承座凹球面公差：过渡配合

代码	类型	材质	
		轴承座材质	轴承
E-BDC	经济型	优质碳素结构钢	GCr15
BDC	标准型		



精度：JIS B 1558
JIS B 1514
JIS B 1559
(GB/T 7809-1995)

视角标准：第一视角

型号		国标型号	d	H	J	A ₂	L	N	t	S	B	安装孔尺寸(Δ)公差	安装孔位置度偏差x	螺栓	紧定扭力(N·m)	基本额定载荷(N)		重量(g)
代码	规格															动载荷C _r	静载荷C _{or}	
经济型 E-BDC 标准型 BDC	201	SBPFL201	12	81	63.5	7	59	7.1	2	6	22	±0.25	0.6	M6	4	9550	4780	190
	202	SBPFL202	15	90	71.5	8	67	9		7	25					12800	6650	240
	204	SBPFL204	20	90	71.5	8	67	9	7.5	27	14000					7880	280	
	205	SBPFL205	25	95	76	9	71	9	7.5	27	14000					7880	280	
	206	SBPFL206	30	113	90.5	9.5	84	11	2.6	8	30					19500	11200	380



型号		国标型号
代码	规格	
E-BDC	201	SBPFL201
BDC	202	SBPFL202

E-BDC — 201

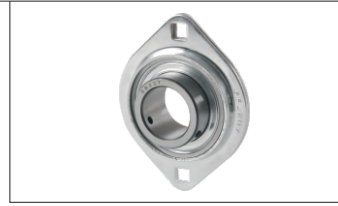
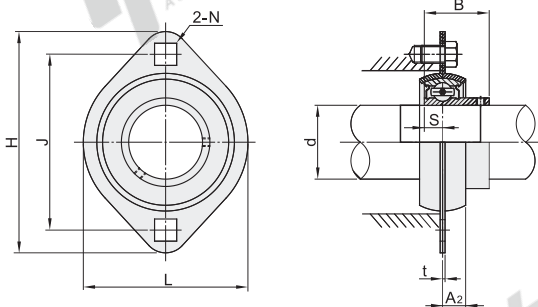


优惠价	
数量	价格
1~9	100%
10~	另行报价

交货期	
数量	交货期
1~9	7
10~	7

轴承座凹球面公差：间隙配合

代码	类型	材质	
		轴承座材质	轴承
T-BDC	标准型	优质碳素结构钢	GCr15



精度：JIS B 1558
JIS B 1514
JIS B 1559
(GB/T 7809-1995)

视角标准：第一视角

型号		国标型号	d	H	J	A ₂	L	N	t	S	B	安装孔尺寸(Δ)公差	安装孔位置度偏差x	螺栓	紧定扭力(N·m)	基本额定载荷(N)		重量(g)
代码	规格															动载荷C _r	静载荷C _{or}	
T-BDC	201	SBPFL201	12	81	63.5	7	59	7.5	2	6	22	±0.25	0.6	M6	3~6	9550	4780	200
	202	SBPFL202	15	90	71.5	8	67	9		7	25					12800	6650	240
	204	SBPFL204	20	90	71.5	8	67	9	7.5	27	14000					7880	280	
	205	SBPFL205	25	95	76	9	71	9	7.5	27	14000					7880	280	
	206	SBPFL206	30	113	90.5	9.5	84	10.5	2.5	8	30					19500	11200	380



型号		国标型号
代码	规格	
T-BDC	201	SBPFL201
T-BDC	202	SBPFL202

T-BDC — 201



优惠价	
数量	价格
1~9	100%
10~	另行报价

交货期	
数量	交货期
1~9	7
10~	7