

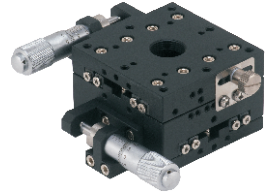
# 手动位移台

## XY轴·交叉滚柱引导式·标准型 千分尺进给型 高精度

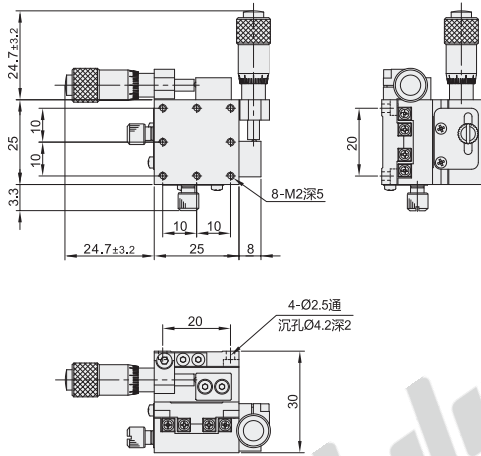
手动位移台

| 代码    | 类型         | 传动方向 | 材质  | 表面处理   |
|-------|------------|------|-----|--------|
| EJB01 | 千分尺进给型 标准型 | XY轴  | 铝合金 | 黑色阳极氧化 |

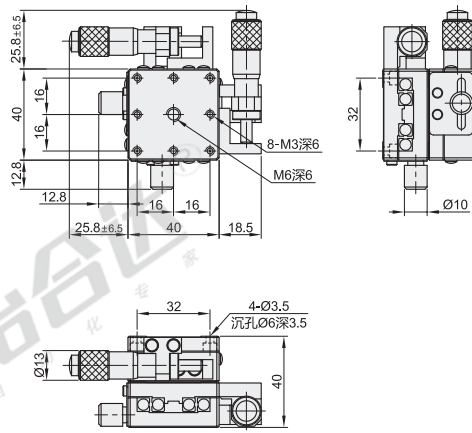
- ① 安装使用中交叉滚子导轨、微分头有可能会生锈，请务必注意采取防锈措施。
- ② 交叉滚子导轨耐冲击性弱，掉落或对其施加过大力度，将会产生滑动异常，使用时请充分注意。
- ③ 该产品的倒装负载与水平负载一样，垂直负载和侧装负载一般为水平负载的1/3，实际负载与具体使用工况有关。
- ④ 耐负载数值仅为参考值，震动和负载有大力臂等工况不适合使用。
- ⑤ 使用方法：将锁紧旋钮松开后，调节驱动机构(微分头/进给丝杠)至目标位后拧紧锁紧旋钮。
- ⑥ 请注意：拧紧锁紧旋钮后禁止调节驱动机构(微分头/进给丝杠)或用手大力推动，由于驱动机构的驱动力远远大于锁紧旋钮产生的摩擦力，会导致台面偏移。



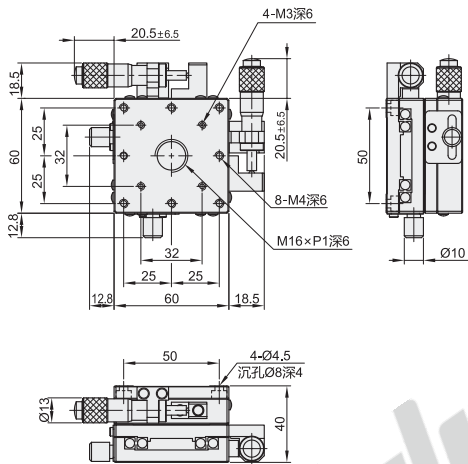
规格：25



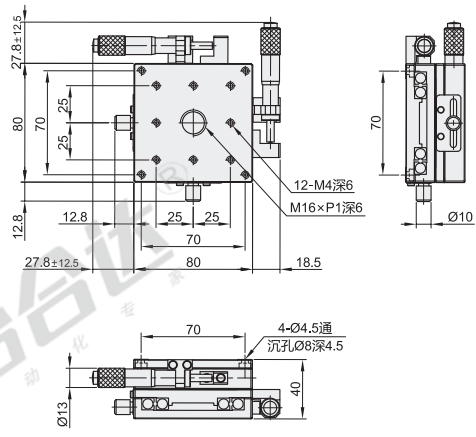
规格：40



规格：60

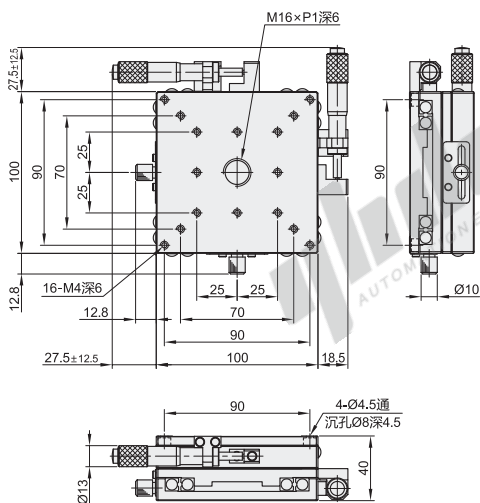


规格：80

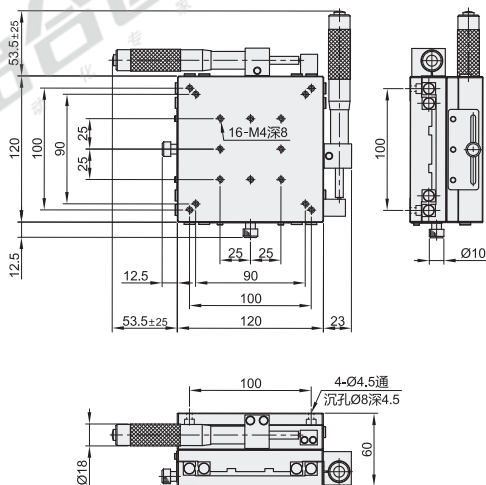


视角标准：第一视角

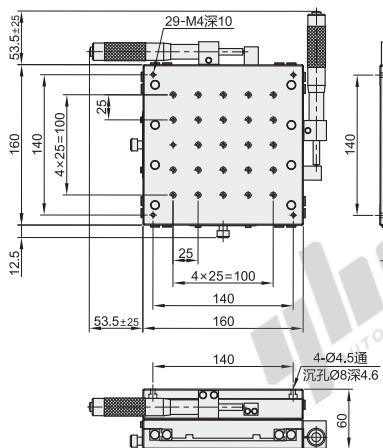
规格: 100



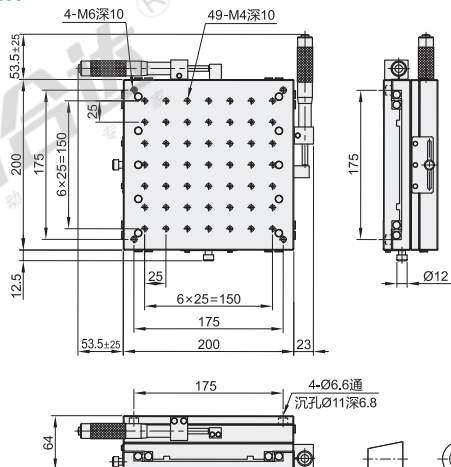
规格: 120



规格: 160



规格: 200



视角标准: 第一视角

| 型号    |         | 台面尺寸 (mm) | 传动位置 | 行程 (mm) | 微分头最小读取量 (μm) | 移动精度 (直线度) (μm) | 水平耐负载 (N) | 主体重量 (kg) |       |      |
|-------|---------|-----------|------|---------|---------------|-----------------|-----------|-----------|-------|------|
| 代码    | 规格      |           |      |         |               |                 |           |           |       |      |
| EJB01 | 25      | 25×25     | 侧边   | ±3.2    | 10            | 5               | 9.8       | 0.08      |       |      |
|       | 40      | 40×40     |      | ±6.5    |               |                 |           |           | 17.6  | 0.3  |
|       | 60      | 60×60     |      | ±12.5   |               |                 |           |           | 44.1  | 0.52 |
|       | 80      | 80×80     |      | ±25     |               |                 |           |           | 93.1  | 1.0  |
|       | 100     | 100×100   |      | ±12.5   |               |                 |           |           | 140.1 | 1.4  |
|       | 120     | 120×120   |      | ±12.5   |               |                 |           |           | 180.3 | 3.2  |
|       | 160     | 160×160   |      | ±25     |               |                 |           |           | 392   | 4.3  |
| 200   | 200×200 | ±25       | 392  | 6.52    |               |                 |           |           |       |      |



| 代码   | QR                         | QC                    |
|------|----------------------------|-----------------------|
|      | 千分尺变更为左、右(反向)位置<br>选型方法 QR | 千分尺变更为中心位置<br>选型方法 QC |
| 技术说明 |                            |                       |



| 型号    | 规格 | 台面尺寸  |
|-------|----|-------|
| EJB01 | 40 | 40×40 |
| EJB01 | 60 | 60×60 |

可选加工

| 型号    | 规格 | 可选加工代码 |
|-------|----|--------|
| EJB01 | 40 | QR QC  |
| EJB01 | 60 | QR QC  |



| 优惠价 | 数量   | 1~9  | 10~ |
|-----|------|------|-----|
| 价格  | 100% | 另行报价 |     |



规格: 25

其余