

密码平面锁

把手拉起转动式

代码	类型	材质		表面处理		参考重量 (kg)
		基座/把手	锁舌	基座/把手	锁舌	
XAX47	把手拉起转动式 带锁芯	ZDC	Q235	镀粉雾铬	镀蓝白锌	0.502



特点

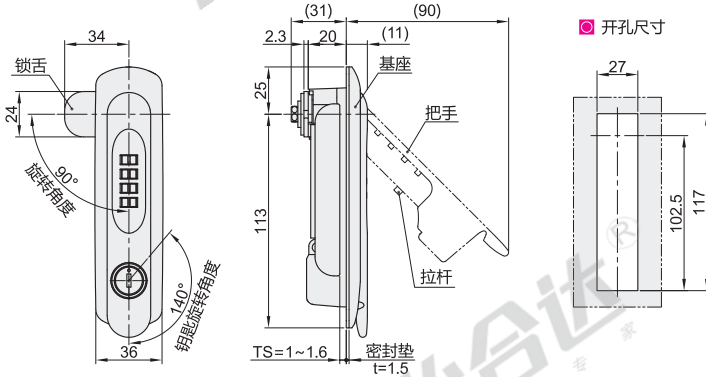
- 只需核对密码，即可开锁，无需随身携带带子钥匙；
- 更改密码，只需操作拉杆即可完成；
- 左右开门通用。
- ❗ 当遗忘密码时，仍可用钥匙开锁，但是不能更改原密码，请妥善保管密码。

配置钥匙：2把

锁舌孔尺寸：□10×10

修改密码方法

- 推起可变拉杆；
- 然后依次拨成要设置的密码；
- 确认密码整齐地显示在把手正上方；
- 将可变拉杆复位，密码设置完成。



视角标准：第一视角



请按图示订货

型号 XAX47



未税价(元)

优惠价	
数量	1~9 10~
价格	100% 另行报价



交货期 7