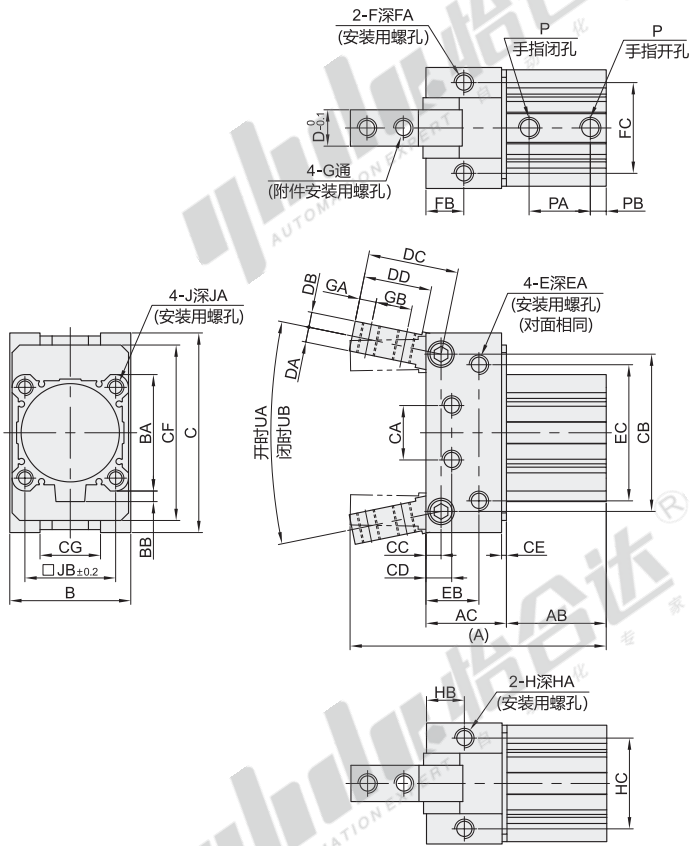


| 代码    | 类型  | 动作形式 |
|-------|-----|------|
| WGY91 | 肘节型 | 双作用  |



| 型号    |    | 内置磁石 | 磁性开关接点类型  | 磁性开关线长 (m)  | 使用流体 | 环境温度 (°C) | 使用压力范围 (Mpa) | 夹持力矩 (有效值)N.m<br>0.5Mpa时 | 手指打开角度 (两侧) | 重量 (g) |
|-------|----|------|---|-------------|------|-----------|--------------|--------------------------|-------------|--------|
| 代码    | 缸径 |      |   |             |      |           |              |                          |             |        |
| WGY91 | 32 | Y(有) | 无指定 (无磁性开关)<br>2 (电子式无接点2线)<br>N (电子式无接点NPN型)<br>P (电子式无接点PNP型) | 2<br>3<br>5 | 空气   | 5~60      | 0.1~0.6      | 12.4                     | -3~28°      | 790    |
|       | 40 |      |   |             |      |           |              | 36                       | -3~27°      | 1070   |
|       | 50 |      |   |             |      |           |              | 63                       | -2~23°      | 1890   |
|       | 63 |      |   |             |      |           |              | 106                      |             | 2720   |

① 选择无磁性开关时，无需选择磁性开关线长。



请按图示订货

| 型号    | 代码 | 缸径 | 内置磁石 | 磁性开关接点类型                    | 磁性开关线长 (m) |
|-------|----|----|------|-----------------------------|------------|
| WGY91 | 32 | 40 | Y(有) | 无指定 (无磁性开关)<br>2 (电子式无接点2线) | 3 5        |

WGY91-32-Y-2-2



未税价(元)

| 优惠价 | 数量 | 1~29 | 30~  |
|-----|----|------|------|
| ●   | 价格 | 100% | 另行报价 |



交货期  
7

### 尺寸表

| 缸径 | (A)   | AB   | AC   | B  | BA | BB  | C   | CA | CB  | CC | CD | CE  | CF  | CG | D  | DA  | DB  | DC | DD | E   | EA | EB | EC |
|----|-------|------|------|----|----|-----|-----|----|-----|----|----|-----|-----|----|----|-----|-----|----|----|-----|----|----|----|
| 32 | 123.6 | 48   | 41.6 | 46 | 45 | 4.5 | 86  | 18 | 68  | 8  | 12 | 1.6 | 74  | 22 | 15 | 5.5 | 5.5 | 42 | 32 | M6  | 10 | 28 | 50 |
| 40 | 136.5 | 54.5 | 42   | 53 | 52 | 5   | 96  | 24 | 74  | 8  | 12 | 2   | 82  | 29 | 18 | 7   | 7   | 48 | 37 | M8  | 10 | 28 | 60 |
| 50 | 157   | 60.5 | 52.5 | 66 | 64 | 7   | 124 | 30 | 100 | 10 | 16 | 2.5 | 110 | 36 | 20 | 8   | 8   | 54 | 40 | M10 | 12 | 35 | 80 |
| 63 | 169.2 | 66   | 53.2 | 80 | 77 | 7   | 132 | 36 | 104 | 10 | 17 | 3.2 | 116 | 40 | 24 | 10  | 10  | 60 | 45 | M12 | 17 | 35 | 90 |

| 缸径 | F   | FA | FB | FC | G   | GA | GB | H   | HA | HB | HC | J   | JA | JB | P     | PA   | PB   | UA  | UB  |
|----|-----|----|----|----|-----|----|----|-----|----|----|----|-----|----|----|-------|------|------|-----|-----|
| 32 | M6  | 15 | 20 | 34 | M6  | 8  | 16 | M6  | 15 | 20 | 34 | M6  | 10 | 34 | Rc1/8 | 30   | 7.5  | 28° | -3° |
| 40 | M8  | 12 | 20 | 40 | M8  | 10 | 18 | M8  | 12 | 20 | 40 | M6  | 10 | 40 | Rc1/8 | 35.5 | 8    | 27° | -3° |
| 50 | M10 | 12 | 25 | 52 | M10 | 10 | 22 | M10 | 12 | 25 | 52 | M8  | 14 | 50 | Rc1/4 | 39.5 | 10.5 | 23° | -2° |
| 63 | M12 | 10 | 25 | 60 | M12 | 11 | 24 | M12 | 10 | 25 | 60 | M10 | 18 | 60 | Rc1/4 | 40.5 | 10.5 | 23° | -2° |