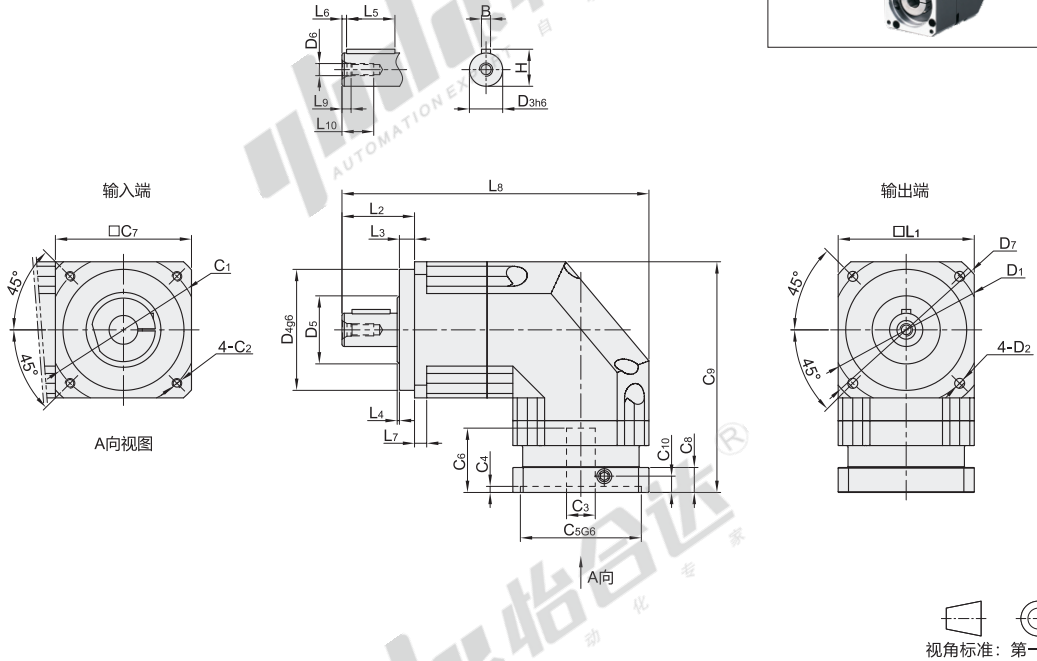


精密转角行星减速机

螺旋伞齿·单段 法兰

代码	类型		适配电机
ZJU16	螺旋伞齿	单段	伺服电机

HOT
推荐



视角标准：第一视角

行星减速机

型号		段数	减速比	背隙	适配电机尺寸代号★	适配伺服功率
代码	法兰尺寸					
ZJU16	60	1 (单段)	3 4 5 10	P1 (精密背隙)	P T M Y Z	200W, 400W
	90					750W
	120					1/1.5KW 伺服

★请参照适配电机尺寸代号选型表进行选择。

尺寸表

法兰尺寸	D1	D2	D3	D4	D5	D6	D7	L1	L2	L3	L4	L5
60	70	5.5	16	50	20	M5	80	60	37	7	1.5	20
90	100	6.5	22	80	55	M8	116	90	48	10	1.5	25
120	130	8.5	32	110	58.6	M12	152	120	62	12	2	40

法兰尺寸	L6	L7	L8	L9	L10	C4	C6	C7	C8	C9	C10	B	H
60	3	8	150	4.8	15	4	37.5	60	18	100.5	13.5	5	18
90	3	8	198	7.2	19	5	47	90	22	130	15	6	24.5
120	5	12	272	10	28	7	62	120	19.5	189.5	13	10	35

① C1~C10尺寸是制式标准电机连接板尺寸，请依所选用的电机决定。

② 由于安装电机的不同而有所差异，电机轴径与输入轴径不同时，可插入轴套使用。

③ 120法兰默认低惯量电机法兰。中、高惯量下单后请提供电机型号。

适配电机尺寸代号选型表

法兰尺寸	适配电机尺寸代号	安装尺寸大小			
		C3	C5	C1	C2
60	P	11/14 (含轴套)	50	70	M4
	T, M, Y	14			M5
	Z	特殊电机尺寸, 请提供电机型号和图纸			
90	P	19	70	90	M5
	T, M, Y				M6
	Z	特殊电机尺寸, 请提供电机型号和图纸			
120	P	19	95	115	M8
	T	22	110	145	
	Y		95	115	
	M	24	110	145	
Z	特殊电机尺寸, 请提供电机型号和图纸				

④ 其余尺寸或有异议请人工咨询(可根据具体电机尺寸进行相应制作)。



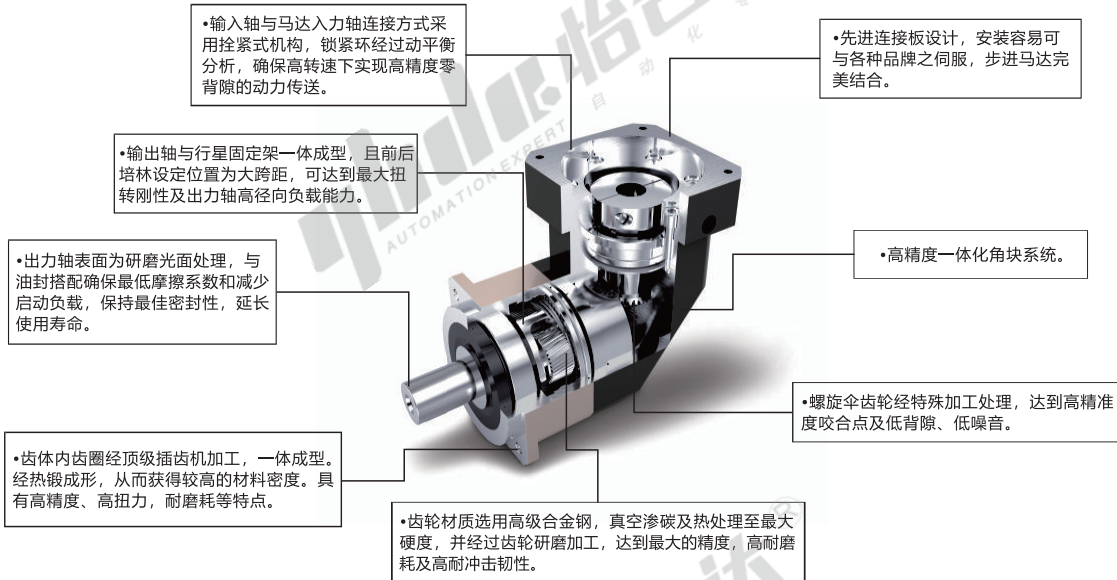
请按图示订货

型号		段数	减速比	背隙	适配电机尺寸代号
代码	法兰尺寸				
ZJU16	60	1 (单段)	3 4 5 10	P1 (精密背隙)	P M
	90				

ZJU16-60-1-3-P1-P

产品介绍

直角设计可节省空间，精密齿轮设计及专业齿轮的加工，制造出低运转背隙、高效率、低噪音及长寿命的行星减速机。



减速机性能表

规格	单位	段数	减速比	法兰尺寸		
				60	90	120
额定输出转矩T _{2N}	N.m	1	3	53	130	208
			4	50	140	290
			5	57	150	310
			7	47	135	285
			10	38	98	225
			15	53	135	250
		2	20	52	140	290
			25	57	150	310
			30	53	130	225
			35	52	140	295
			40	47	130	285
			50	57	150	310
			70	47	135	285
			100	38	98	225
最大输出转矩T _{2B}	N.m	1、2	3~100	2倍额定输出转矩		
额定输入转速n ₁	rpm	1、2	3~100	4000	3000	3000
最大输入转速n _{1B}	rpm	1、2	3~100	8000	6000	6000
精密背隙P1	arcmin	1	3~10	≤3	≤3	≤3
		2	15~100	≤5	≤5	≤5
扭转刚性	N.m/arcmin	1、2	3~100	7	14	25
※1容许径向力 F _{2rB}	N	1、2	3~100	1530	2480	3640
※1容许轴向力 F _{2a1B}	N	1、2	3~100	630	1300	3000
※1容许轴向力 F _{2a2B}	N	1、2	3~100	765	1625	3350
使用温度	°C	1、2	3~100	-10°C~+90°C		
使用寿命	hr	1、2	3~100	20000(10000/连续运转)		
		1	3~10	≥95%		
效率η	%	2	15~100	≥92%		
		1	3~10	1.8	4.5	8.8
重量	kg	2	15~100	1.98	4.9	10.4
		1、2	3~100	任意方向		
安装方向	—	1、2	3~100	任意方向		
噪音值(n ₁ =3000rpm)	dB	1、2	3~100	≤63	≤65	≤68
防护等级	—	1、2	3~100	IP65		
润滑	—	1、2	3~100	合成润滑油脂		

减速机转动惯量

规格	单位	段数	减速比	法兰尺寸		
				60	90	120
转动惯量	kg.cm ²	1	3	0.21	0.82	2.75
			4	0.16	0.58	2.2
			5	0.15	0.55	2.11
			7	0.14	0.52	2.08
			10	0.14	0.51	1.99
			15	0.15	0.39	0.56
		2	20	0.15	0.39	0.56
			25	0.03	0.39	0.56
			30	0.03	0.37	0.54
			35	0.03	0.37	0.54
			40	0.03	0.37	0.54
			50	0.03	0.36	0.51
			70	0.03	0.36	0.51
			100	0.03	0.36	0.51

※1 输出转速100rpm时，作用于输出轴中心位置。