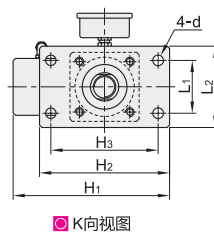
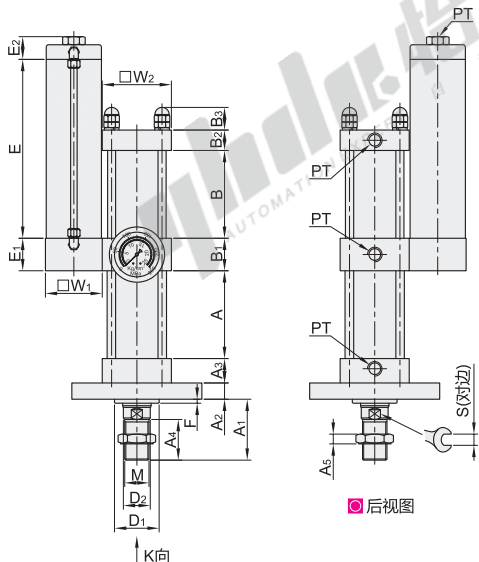


气液增压缸 ◀ 标准型

代码	类型	材质		作用方式	使用流体
		油缸	气缸		
WSA25	标准型	S45C	铝合金	复动式	ISO VG 68



◻ K向视图

◻ 后视图

◻ 视角标准：第一视角

代码	型号	总出力(吨)	总行程	增压行程	缸径	工作温度 (°C)	操作速度 (mm/s)	油缸耐压 (kg/cm ²)	气缸耐压 (kg/cm ²)	行程公差	工作频率 (次/min)
WSA25	1	1	50	5	63	-5~+60	50~700	300	12	+1.0 0	25~45
	3	80									
	5	100									
	8	150									
	10	200									
	13	200									
	15	200									
20	200										



请按图示订货

型号	总出力(吨)	总行程	增压行程
WSA25	10	100	10
	13	150	15

WSA25-10-100-10



未税价(元)

优惠价
数量 1~9
数量 10~
价格 100% 另行报价



交货期
12

◻ 尺寸表

总出力(吨)	总行程	增压行程	A	A1	A2	A3	A4	A5	B	B1	B2	B3	D1	D2	d	E	E1	E2	F	H1	H2	H3	L1	L2	W1	W2	M	S	PT		
1	50	5	108													220															
			158							108							270														
			208														320														
			258														370														
			108														220														
			158								158						270														
			208														320														
	10	10	10	258												370															
				108	75	20	30	50	12		40	25	28	55	35	13	40	28	5	192.5	160	132	65	100	70	85	M30×1.5	30	3/8"		
				158														220													
				208								207						270													
				258														320													
				108														220													
				158								257						270													
3	50	5	258												370																
			108													220															
			158								108						240														
			208														270														
			258														300														
			108														220														
			158								158						240														
	10	10	10	208												270															
				258													300														
				108	75	20	30	50	12		40	25	32	55	35	13	40	28	5	220	160	132	65	100	90	100	M30×1.5	30	3/8"		
				158														220													
				208								207						240													
				258														270													
				108														220													
20	20	20	158												240																
			208													270															
			258													300															
			108														220														
			158								257						240														
			208														270														
			258														300														

液
压
油
缸

K1

