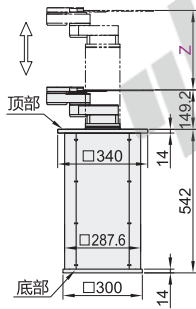


# 晶圆机器人

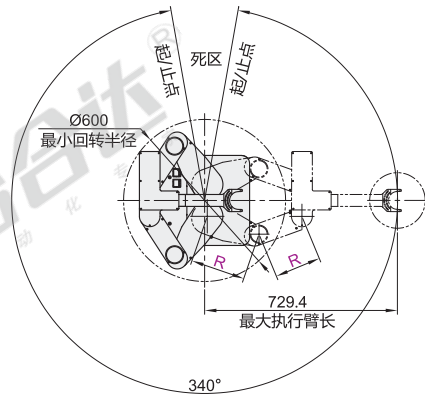
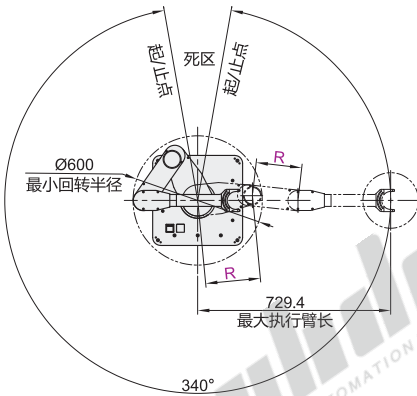
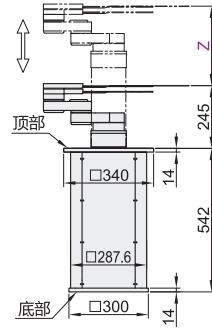
代码	类型	材质
BLN51	晶圆机器人	A6061
BLN52	双臂	



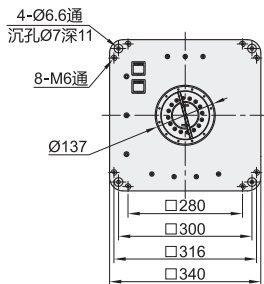
单臂  
BLN51



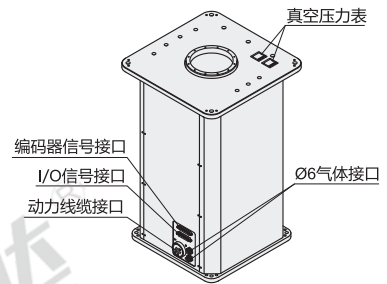
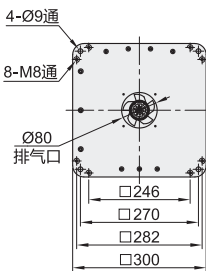
双臂  
BLN52



顶部固定孔位尺寸



底部固定孔位尺寸



视角标准：第一视角

型号		R	末端执行器类型	牙叉类型	适用晶圆尺寸	选配件
代码	Z轴移动量					
BLN51 BLN52	300	190.5	Ata(真空吸取式) Cta(末端夹持式)	F(原厂牙叉)	8(8寸)	无指定(无选配件) M(原厂Mapping) R(原厂教导器)

请按图示订货

代码	Z轴移动量	R	末端执行器类型	牙叉类型	适用晶圆尺寸	选配件
BLN51 BLN52	300	190.5	Ata(真空吸取式) Cta(末端夹持式)	F(原厂牙叉)	8(8寸)	无指定(无选配件) M(原厂Mapping) R(原厂教导器)

未税价(元)

优惠价  
数量 1~99 100~  
价格 100% 另行报价

交货期  
10

BLN51—Z300—R190.5—Ata—F—8—M