

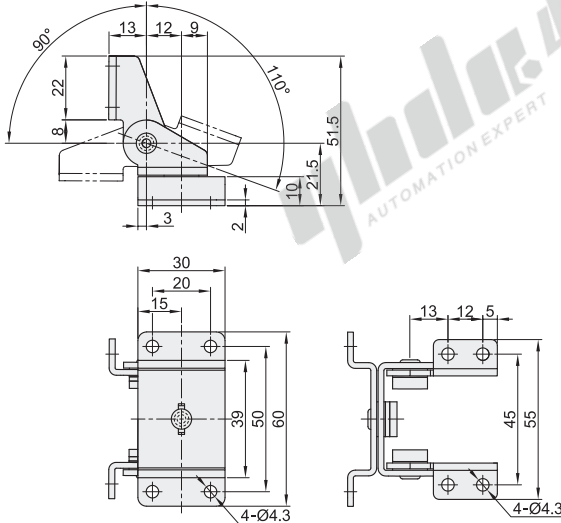
# 工字型扭矩蝶形铰链

## 双轴制动型·圆孔型/锥孔+圆孔型

任意角度定位

### 圆孔型

代码	类型	调整角度	材质	表面处理	使用温度
HFK71	双轴制动型 圆孔型	任意角度定位型	SUS430	滚磨抛光	0~40℃



#### 用途

- 自动结账机及小型显示器等。

#### 注意

- 初始扭矩与额定扭矩的偏差为±20%。
- 连续使用可能会达不到规定的扭矩。
- 不可在本产品上涂敷润滑剂。
- 额定扭矩为交货时的扭矩值。并非耐久性试验后的扭矩值。
- 请勿在室外或粉尘飞扬的场所使用，否则可能会明显降低性能。
- 根据所用显示器的大小、形状及安装方法的不同，倾角及转角可能会减小。
- 非全不锈钢制，不可用于溅水环境。



视角标准：第一视角

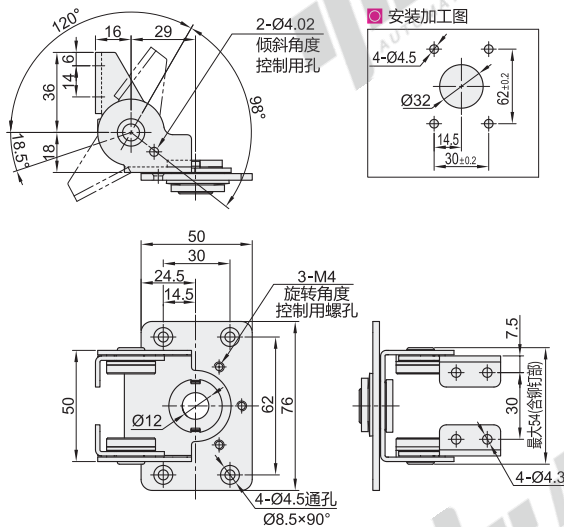
代码	型号	规格	扭矩(倾斜方向) (N·m)	扭矩(旋转方向) (N·m)	参考重量 (kg/pcs)
HFK71		30	3±20%	1.5±20%	0.087

① 扭矩值为单个铰链时的扭矩，可动范围内的往复扭矩恒定。

② 安装时，应确保各铰链的轴心水平且相互之间无偏差。

### 锥孔+圆孔型

代码	类型	调整角度	材质	表面处理	使用温度
HFK76	双轴制动型 锥孔+圆孔型	任意角度定位型	SUS430	滚磨抛光	0~40℃



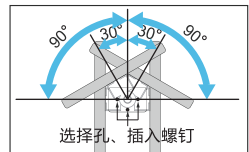
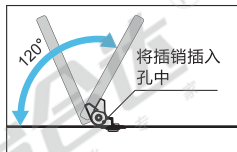
#### 用途

- 液晶显示器及监视用摄像机等。

#### 注意

- 初始扭矩与额定扭矩的偏差为±20%。
- 连续使用可能会达不到规定的扭矩。
- 不可在本产品上涂敷润滑剂。
- 额定扭矩为交货时的扭矩值。并非耐久试验后的扭矩值。
- 请勿在室外或粉尘飞扬的场所使用，否则可能会明显降低性能。
- 根据所用显示器的大小、形状及安装方法的不同，倾角及转角可能会减小。
- 非全不锈钢制，不可用于溅水环境。

#### 角度控制时



视角标准：第一视角

代码	型号	规格	扭矩(倾斜方向) (N·m)	扭矩(旋转方向) (N·m)	参考重量 (kg/pcs)
HFK76		70	7±20%	3±20%	0.229

① 扭矩值为单个铰链时的扭矩，可动范围内的往复扭矩恒定。

② 安装时，应确保各铰链的轴心水平且相互之间无偏差。

### 圆孔型

代码	型号	规格	扭矩(倾斜方向) (N·m)
HFK71		30	3±20%



请按图示订货

HFK71—30



未税价(元)

#### 优惠价

数量	1~9	10~
价格	100%	另行报价



#### 交货期

1