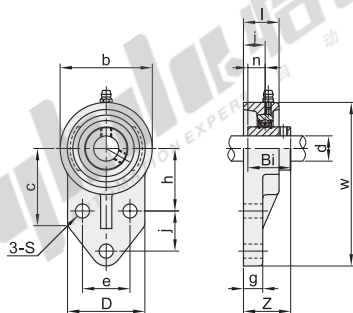


带悬挂式座外球面球轴承

代码	类型	材质	
		轴承座	轴承
UCFB...-FKB	带悬挂式座外球面球轴承	HT200灰铸铁	GCr15



视角标准：第一视角

型号	d	w	b	c	D	l	S	g	h	j	e	i	Z	Bi	n	螺栓	紧定扭力 (N.m)	额定负载(N)		重量 (kg)
																		Cr(动)	Cor(静)	
UCFB202-FKB	15																			0.58
UCFB203-FKB	17	110	62	52	52	25.5			42	27	32	15	33.3	31	12.7			12800	6600	0.57
UCFB204-FKB	20						10	13												0.55
UCFB205-FKB	25	116	68		56	27			45		34	16	35.8	34.1	14.3	M8	8	14000	7850	0.64
UCFB206-FKB	30	130	78	55	65	31			50	29	40	18	40.2	38.1	15.9			19450	11250	0.88
UCFB207-FKB	35	144	90	62	70	34		15	55	32	46	19	44.4	42.9	17.5			25700	15200	1.24
UCFB208-FKB	40	164	100	72	78	36		16	60	41	50	21	51.2					29500	18100	1.66
UCFB209-FKB	45	174	106	76	80	38	12	18	65	43	54	22	52.2	49.2	19	M10	17	32700	20900	1.92
UCFB210-FKB	50	184	112	82	86	40			68	46	58		54.6	51.6				35000	23200	2.21



型号 UCFA204-FKB

请按图示订货



未税价(元)

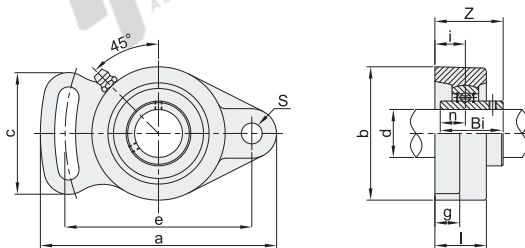
优惠价
数量 1~9 10~
价格 100% 另行报价



交货期
7

带可调菱形座外球面球轴承

代码	类型	材质	
		轴承座	轴承
UCFA...-FKB	带可调菱形座外球面球轴承	HT200灰铸铁	GCr15



视角标准：第一视角

型号	d	a	e	i	g	l	S	b	Z	c	Bi	n	螺栓	紧定扭力 (N.m)	额定负载(N)		重量 (kg)
															Cr(动)	Cor(静)	
UCFA204-FKB	20	98	78	15	12	25.5	10	60	33.3	50	31	12.7	M8	8	14000	7850	0.42
UCFA205-FKB	25	124	98	16		27		70	35.8	65	34.1	14.3			19450	11250	0.65
UCFA206-FKB	30	141	115	18	14	31	13	83	40.2	72	38.1	15.9	M10	17	25700	15200	0.95
UCFA207-FKB	35	155	128	19		34		96	44.4	82	42.9	17.5			29500	18100	1.33
UCFA208-FKB	40	171	142	21	16	38	15	105	51.2	87	49.2		M12	29	32700	20900	1.73
UCFA209-FKB	45	179	146					111	52.2	90		19			35000	23200	1.98
UCFA210-FKB	50	189	155		18	40	17	116	54.6	94	51.6		M14	47	43300	29200	2.12



型号 UCFA204-FKB

请按图示订货



未税价(元)

优惠价
数量 1~9 10~
价格 100% 另行报价



交货期
7