

视觉实验架

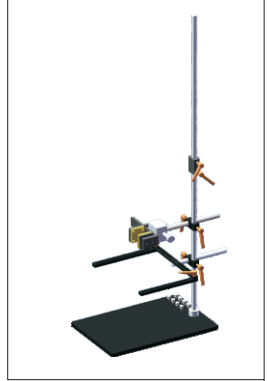
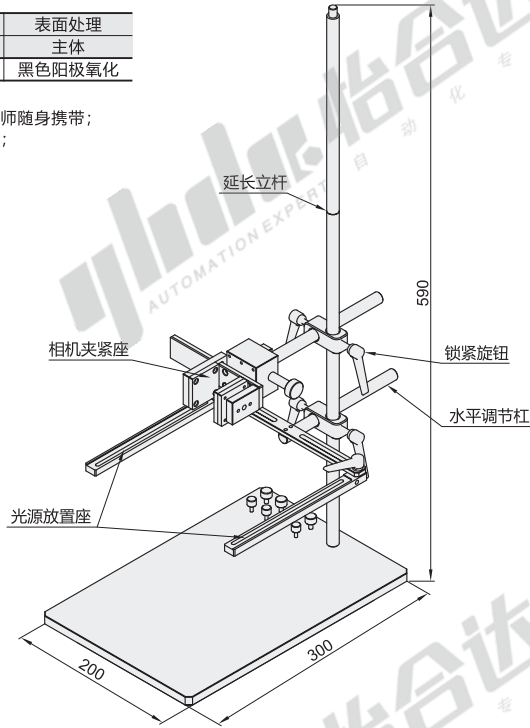
- ▶ 便携式
- ▶ 控制器集成式

便携式

| 代码 | 类型 | 材质 主体 | 表面处理 主体 |
|-------|-----|----------|------------|
| NHN31 | 便携式 | 铝合金 | 黑色阳极氧化 |

产品特点

- 轻便的视觉实验架，方便工程师随身携带；
- 可上下或随意旋转相机和光源；
- 适用于不同工业相机和光源；
- 采用铝合金材质，坚固耐用。



视角标准：第一视角

| 型号 | | 外观大小 (长×宽×高) |
|-------|------|-----------------|
| 代码 | 规格 | |
| NHN31 | 300M | 300×200×590 |



| 型号 | |
|-------|------|
| 代码 | 规格 |
| NHN31 | 300M |

NHN31—300M



| 优惠价 | | |
|-----|------|------|
| 数量 | 1~5 | 6~ |
| 价格 | 100% | 另行报价 |

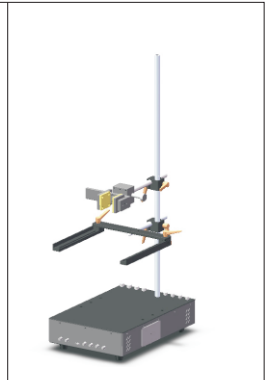
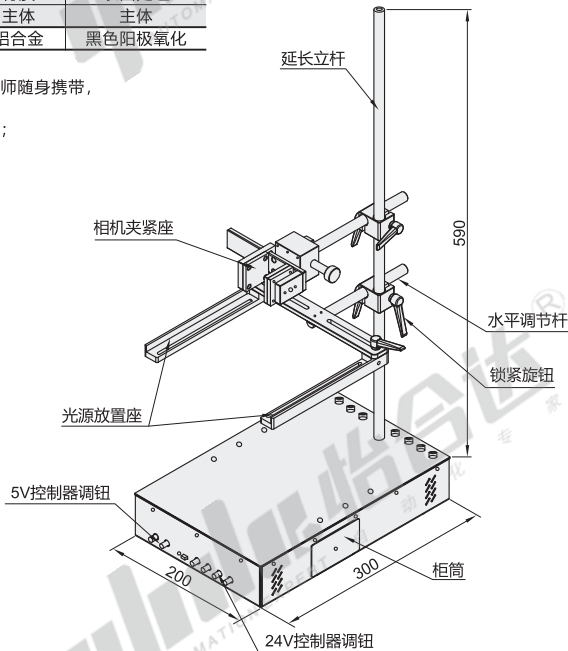
| 交货期 | |
|-----|---|
| 数量 | 5 |

控制器集成式

| 代码 | 类型 | 材质 主体 | 表面处理 主体 |
|-------|--------|----------|------------|
| NHN32 | 控制器集成式 | 铝合金 | 黑色阳极氧化 |

产品特点

- 轻便的视觉实验架，方便工程师随身携带，集成了24V和5V控制器功能；
- 可上下或随意旋转相机和光源；
- 适用于不同工业相机和光源；
- 采用铝合金材质，坚固耐用。



视角标准：第一视角

| 型号 | | 外观大小 (长×宽×高) |
|-------|------|-----------------|
| 代码 | 规格 | |
| NHN32 | 300D | 300×200×590 |



| 型号 | |
|-------|------|
| 代码 | 规格 |
| NHN32 | 300D |

NHN32—300D



| 优惠价 | | |
|-----|------|------|
| 数量 | 1~5 | 6~ |
| 价格 | 100% | 另行报价 |

| 交货期 | |
|-----|---|
| 数量 | 5 |