

# 固定型/平底活动型

容许载荷400~800kg

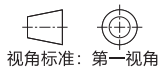
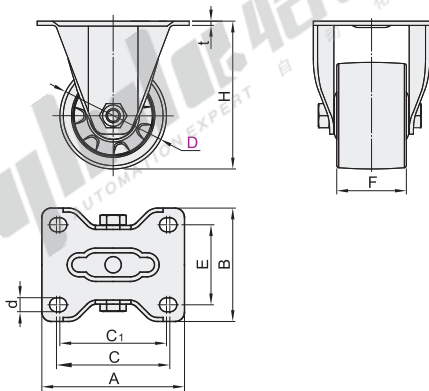
# 低重心脚轮

## 固定型

代码	支架				轮材	轴承	
	类型	材质	表面处理	刹车类型		回转部	轮部
CGK01	固定型	Q235A	烤漆(墨绿)	—	尼龙(黑色)	无	双滚珠

### 特点

- 轮面一次注塑成型, 坚固耐磨, 抗老化。
- 适用于长期固定的精密机器, 重负载低速搬运 (< 2KM/H)。
- 使用温度为-35~80°C。
- 轮子表面邵氏硬度为65D。



视角标准: 第一视角

型号	D	H	t	F	A	B	C	E	C1	d	容许载荷 (kg)	参考重量 (kg)
CGK01	63	96									550	0.62
	75	108	4	50	108	89	85	60	80	11	600	0.69
	100	133.5									800	0.76

## 平底活动型

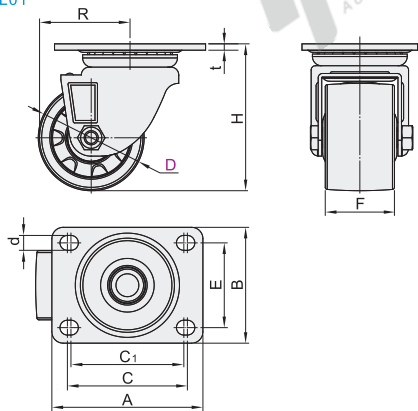
代码	类型	材质	表面处理	刹车类型	轮材	轴承	
						回转部	轮部
CGL01	平底活动型	Q235A	烤漆(墨绿)	—	尼龙(黑色)	有	双滚珠
CGL02	平底活动型	Q235A	烤漆(墨绿)	五金单刹	尼龙(黑色)	有	双滚珠

### 特点

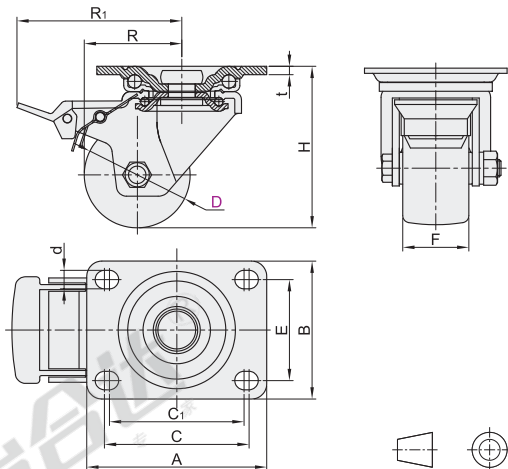
- 超低结构以及独特的方钢碗双轨道圆弧形的设计, 更耐重、更具实用性。
- 轮面一次注塑成型, 坚固耐磨, 抗老化。
- 适用于长期固定的精密机器, 重负载低速搬运 (< 2KM/H)。
- 使用温度为-35~80°C。
- 轮子表面邵氏硬度为65D。



无刹  
CGL01



五金单刹  
CGL02



视角标准: 第一视角

型号	D	H	t	F	A	B	C	E	C1	d	R	R1	容许载荷(Kg)	重量(Kg)
CGL01	50	84	5								51	100	400	1.05
	63	96		50	107	82	85	60	80	11	58	98	550	1.09
CGL02	75	108	4								64	104	600	1.16
	100	133.5									85.5	—	800	1.25

① 当D50时, 支架表面处理为电泳黑色。

### 平底活动型

型号	D	H
CGL01	63	96
CGL02	75	108

CGL01—D63



请按图示订货



未税价(元)

### 优惠价

数量	1~9	10~
价格	100%	另行报价



### 交货期

1