

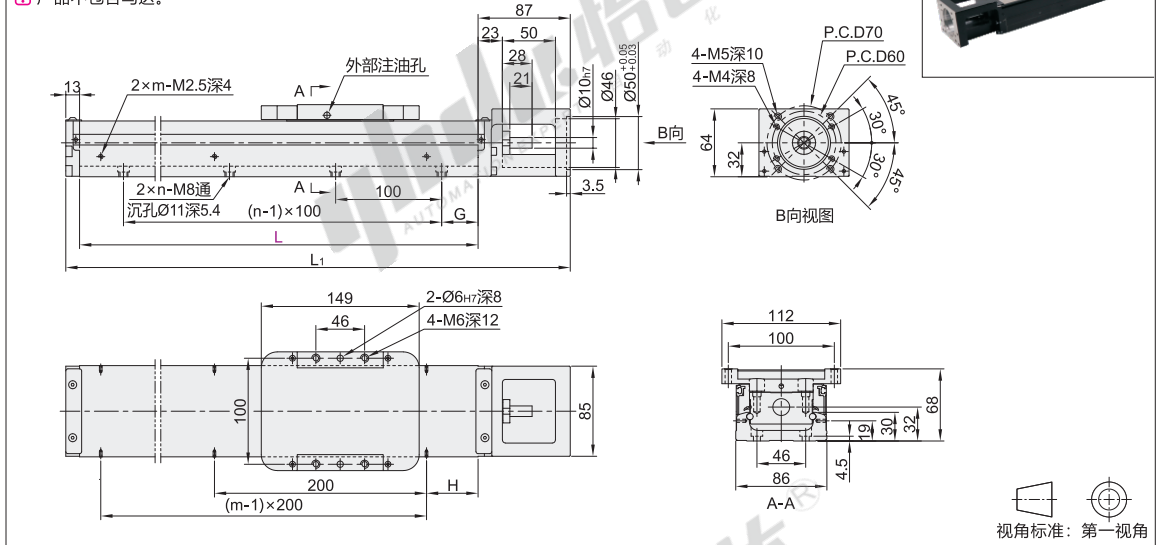
经济型 KK 单轴驱动器

86系列·标准型·马达直连

含钢带护盖

代码	类型	滚珠丝杠 导程	底座			马达支座		护盖	
			材质	材质	滚珠槽硬度	材质	表面处理	材质	表面处理
KK86AS	伺服/步进马达型	10、20	合金钢	铬铝合金	58-62HRC	铝合金	黑色阳极氧化	SUS316L	镜面

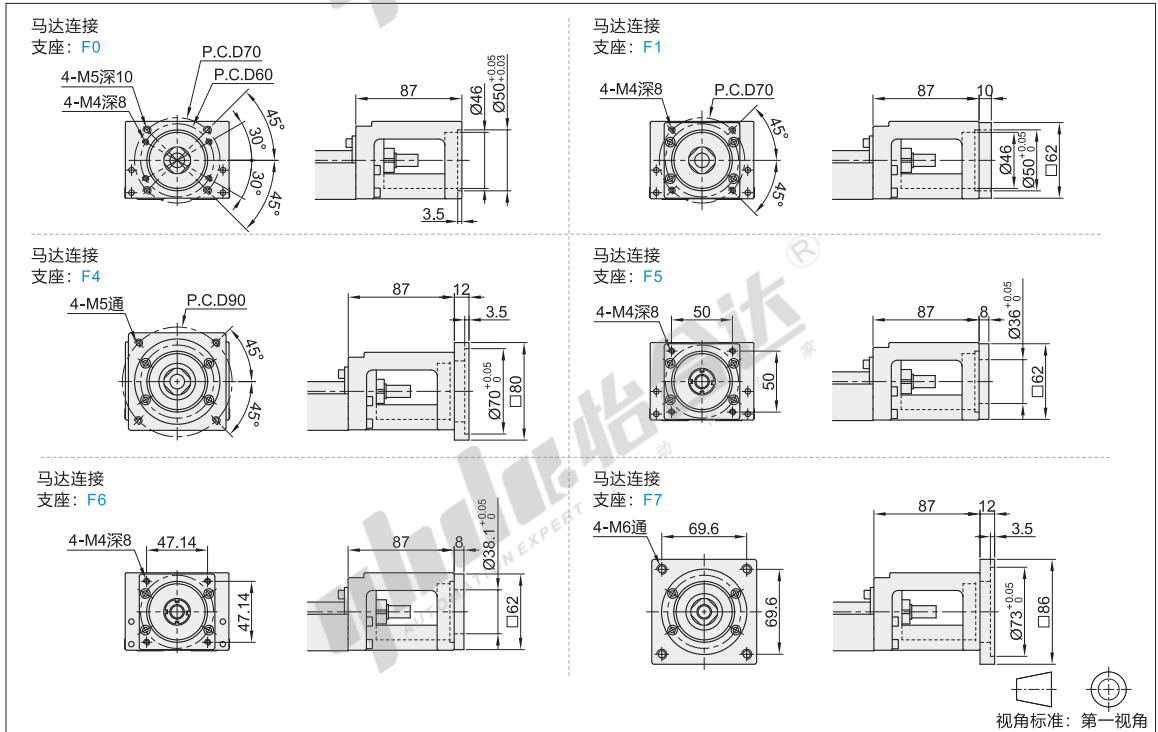
❶ 产品不包含马达。



视角标准：第一视角

型号	轨道长度 L	滑座选择	精度等级	马达连接支座选择	极限开关/安装轨道选择	工作台长度 L ₁	G	H	n	m	最大行程	重量 (kg)
KK86AS	1510	1 (单滑座)	C(一般级) P(精密级)	F0	不标示：(无) S0(只有极限轨道) S2(极限轨道+674 NPN) S2P(极限轨道+674 PNP)	440	70	70	3	2	210	6.8
	390			490		70	70	4	260	7.4		
	440			540		70	20	310	8.1			
	490			590		45	45	360	8.7			
	540			640		70	70	410	9.3			
	590			690		95	95	460	9.9			
	640			740		70	20	510	10.6			
	690			790		45	45	560	11.2			
	740			840		70	70	610	11.8			
	790			890		95	95	660	12.4			
	940			1040		70	70	810	13			
	990			1090		95	95	860	14.2			

❷ 马达连接支座及与马达对应表



视角标准：第一视角

马达连接支座及与马达对应表

马达连接支座: F8

代码	适用马达类型	马达连接支座	适用品牌(注1)	输出功率
KK86AS	伺服马达型	F0	三菱	200W 400W
		F1	松下	200W 400W
	步进马达型	F4	松下	750W
		F5	雷赛60CM22	—
F6		雷赛57CM23	—	
F7		雷赛80CM120	—	
伺服马达型	F8	三菱	750W	

注1: 其他品牌尺寸与三菱或松下一致, 即可通用。

极限开关/安装轨道尺寸表

S0 (极限轨道) S2 (极限轨道+674 NPN)
S2P (极限轨道+674 PNP)

代码	极限开关/安装轨道	a	b	c	d
KK86AS	S2 (极限轨道+674 NPN)	59	65.7	8	18
	S2P (极限轨道+674 PNP)				

精度等级

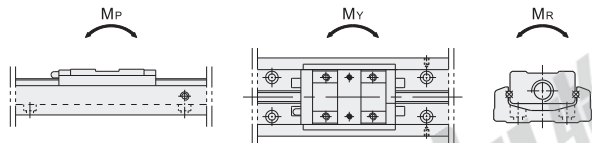
代码	轨道长度 L	重复定位精度		定位精度		行走平行度		最大启动扭力(N·cm)	
		一般级	精密级	一般级	精密级	一般级	精密级	一般级	精密级
KK86AS	340	±0.01	±0.003	—	0.020	—	0.015	10	15
	390								
	440								
	490								
	540								
	590								
	640								
	690								
	740								
	790								
940	0.025	0.030	17						
990				25					

容许静力矩

代码	精度等级	容许静力矩		
		直线导轨		
		俯仰M _F (N·m)	偏摆M _V (N·m)	滚动M _R (N·m)
KK86AS	一般级	622	622	1507
	精密级			

容许负载

代码	导程	精度等级	最大负载(kg)	
			竖直使用	水平使用
KK86AS	10	一般级	25	80
		精密级	30	
	20	一般级	13	40
		精密级	15	



型号	轴径/导程	轨道长度 L	滑座选择	精度等级	马达连接支座选择	极限开关/安装轨道选择
KK86AS	15/10	340	单滑座	C(一般级)	F0	不标示: (无)
	15/20	390	单滑座	P(精密级)	F1	S0 (只有极限轨道)
						S2 (极限轨道+674 NPN)

KK86AS-1510-L340-1-P-F0-S2



优惠价		
数量	1~10	11~
价格	100% 另行报价	

